



indurama

**MANUAL DEL
USUARIO**

**REFRIGERADOR
RI-130CR**

IMPORTANTE

Antes de operar su electrodoméstico lea cuidadosamente este manual de instrucciones de ello depende la vigencia de la garantía. El uso correcto de este artefacto prolongará la vida útil del mismo.

¡FELICITACIONES!

Leer las instrucciones técnicas antes
de instalar este artefacto.

Leer las instrucciones de uso antes
de encender este artefacto.

REFRIGERADOR RI-130CR

Contenidos

BREVE INTRODUCCIÓN	4
INSTRUCCIONES DE SEGURIDAD IMPORTANTES	4
INSTRUCCIONES DE CONEXIÓN A TIERRA	6
INSTALACIÓN Y PRIMER USO	7
LA LIMPIEZA ANTES DEL USO	9
DESCRIPCIÓN DEL ELECTRODOMÉSTICO	11
FUNCIONAMIENTO	14
ACCESORIOS	14
USO DIARIO	17
LIMPIEZA Y CUIDADO	18
INVERSIÓN DE LA PUERTA	19
DESECHO DEL ELECTRODOMÉSTICO	19
SOLUCIÓN DE PROBLEMAS	20

IMPORTANTE:

De acuerdo con la política de mejora continua de producto por parte de nuestra compañía, las características estéticas y dimensionales, datos técnicos y accesorios de este artefacto puede ser modificado sin previo aviso.

BREVE INTRODUCCIÓN

Gracias por seleccionar nuestros productos. Antes de utilizar el electrodoméstico, recomendamos que lea detenidamente estas instrucciones, que proporcionan los detalles sobre su uso y funciones.

- Por favor asegúrese de que todas las personas que utilizan este electrodoméstico estén familiarizadas con sus operaciones y funciones de seguridad. Es importante que instale el electrodoméstico correctamente y preste atención a las instrucciones de seguridad cuidadosamente.
- Recomendamos que guarde este manual de usuario con el electrodoméstico para la referencia futura y consérvelo para los futuros usuarios.
- Si siente que el electrodoméstico no está funcionando adecuadamente, por favor vea la página de Solución de problemas para obtener ayuda. Si aún tiene dudas, póngase en contacto con su Centro de servicio técnico autorizado Servihogar para obtener asistencia o para programar una visita a domicilio.

INSTRUCCIONES DE SEGURIDAD IMPORTANTES

Por favor, siga las precauciones que a continuación se enuncian para el correcto uso de su refrigerador nuevo:

1. Este refrigerador debe ser instalado y ubicado adecuadamente de acuerdo con las Instrucciones de Instalación antes de ser utilizado.
2. No permita que los niños trepen, se paren o se cuelguen de los estantes en el refrigerador ya que podrían dañarlo y lesionarse seriamente.
3. No almacene ni utilice gasolina u otros vapores y líquidos inflamables cerca de éste u otro electrodoméstico.
4. Mantenga los dedos fuera de los espacios entre las puertas y el gabinete. Tenga cuidado al cerrar las puertas cuando haya niños en el área.
5. Desenchufe el refrigerador antes de limpiarlo y hacer reparaciones.

6. Recomendamos especialmente que cualquier tarea de mantenimiento sea realizada por personal de servicio técnico autorizado Servihogar.
7. Girar la perilla del control de temperatura a la posición apagado ("OFF") detiene el enfriamiento pero no apaga el suministro eléctrico del refrigerador.
8. No deje el refrigerador en temperaturas extremas de frío o calor.
9. No coloque el refrigerador cerca de fuentes de calor o llamas abiertas.
10. Limpie el refrigerador con un trapo suave húmedo. Elimine las manchas con un jabón suave. No limpie la unidad con solventes industriales o químicos abrasivos.
11. No coloque objetos pesados sobre el refrigerador.
12. Nunca instale el refrigerador en zonas de mucha humedad o donde el agua pueda salpicarlo.
13. No permita que los niños se cuelguen de las puertas; el refrigerado puede volcarse y lastimarlos.
14. Nunca consuma alimentos dañados almacenados por demasiado tiempo en el refrigerador o dentro de un refrigerador fuera de servicio.
15. No use elementos filosos dentro del refrigerador, como por ejemplo para remover hielo, ya que podrían ocurrir daños.
16. Desenchufe el refrigerador y quite los alimentos de su interior si no va a ser utilizado por un largo período de tiempo.
17. Precaución: ¡Uso de refrigerante inflamable! Cuando manipule, mueva y use el refrigerador, asegúrese de evitar dañar los conductos de refrigerante o incrementar los riesgos de fugas.
18. Hay refrigerante isobutano (R600a) dentro del circuito del refrigerante del electrodoméstico, que es un gas natural amigable con el medio ambiente sin embargo es inflamable. Durante el transporte y la instalación de este electrodoméstico, asegúrese de que ningún componente del circuito del refrigerante sea dañado. El refrigerante (R600a) es inflamable.

DESECHO DEL ELECTRODOMÉSTICO

Un refrigerador vacío es una atracción extremadamente peligrosa para los niños. Si va a deshacerse de su refrigerador viejo, por favor siga las instrucciones en la Advertencia de que niños queden atrapados.

ADVERTENCIA DE QUE NIÑOS QUEDEN ATRAPADOS:

Antes de deshacerse de su refrigerador o congelador viejo:

1. Retire las puertas.
2. Deje los estantes en su lugar para que los niños no puedan trepar en su interior con facilidad.
3. La necesidad de que, en el caso de puertas o tapas con cerraduras y llaves, las llaves se mantengan fuera del alcance de los niños y no cerca del artefacto de refrigeración, a fin de evitar que los niños queden encerrados en su interior.

PRECAUCIÓN: NO SE RECOMIENDA EL USO DE UN CABLE DE EXTENSIÓN.

EQUIPO DISEÑADO SOLO PARA USO DOMÉSTICO

PARA FUTURAS REFERENCIAS GUARDE ESTAS INSTRUCCIONES

INSTRUCCIONES DE CONEXIÓN A TIERRA

Este electrodoméstico debe ser conectado a tierra. En el caso de haber un cortocircuito, la conexión a tierra reduce el riesgo de descarga eléctrica brindando un cable de escape para la corriente eléctrica. Este electrodoméstico está equipado con un cable y un enchufe de conexión a tierra. El enchufe debe ser insertado en un tomacorriente instalado adecuadamente y con conexión a tierra.



ADVERTENCIA

- El uso inadecuado del enchufe de conexión a tierra puede generar riesgos de descargas eléctricas. Consulte con un electricista o un encargado de mantenimiento calificado si no comprende adecuadamente las instrucciones de conexión a tierra o si tiene dudas acerca de la conexión a tierra correcta de la unidad.
- Si es necesario usar un cable de extensión, use solo uno de tres cables que tenga un enchufe de conexión a tierra de tres clavijas y un tomacorriente de tres terminales que admita el enchufe del electrodoméstico. La capacidad eléctrica del cable de extensión debe ser mayor o igual a la del electrodoméstico.

INSTALACIÓN Y PRIMER USO

1. Ubicación plana y nivelada:

Si el refrigerador no está nivelado durante la instalación, es posible que las puertas no se cierren o sellen adecuadamente, causando problemas de enfriamiento, congelamiento o humedad. Es muy importante que el refrigerador esté nivelado para que pueda funcionar adecuadamente.

Para nivelar su refrigerador puede girar las patas de nivelación en el sentido de las manecillas del reloj para elevar ese lado del electrodoméstico o puede girarlas en el sentido opuesto para bajarlo. Hacer que alguien haga presión contra la parte superior del refrigerador le quitará algo de peso a las patas de nivelación, lo que facilita el ajuste de las mismas.

2. Ventilación: Coloque el refrigerador a aproximadamente 5 pulgadas (12.7 cm) de la pared para asegurar un flujo de aire adecuado en el compresor. No coloque el refrigerador cerca de fuentes de calor como calefactores o estufas ya que sobrecargarán el compresor.

3. Fuente de alimentación:

- Verifique su fuente de alimentación local. Este refrigerador requiere un suministro de 110V-120Vca 60Hz.
- Use un tomacorriente que admita la clavija de conexión a tierra. El cable de alimentación de este electrodoméstico está equipado con un enchufe de 3 clavijas (con conexión a tierra) que encaja en un tomacorriente de pared estándar de 3 terminales (con conexión a tierra) para minimizar la posibilidad de riesgos de descargas eléctricas del electrodoméstico.

(a) Hay juegos de cables o cables de extensión disponibles y se los puede utilizar siempre y cuando se lo haga con cuidado.

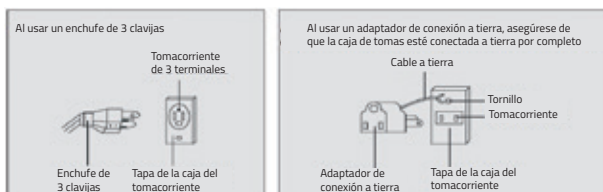
(b) Si se usa un cable largo o uno de extensión, (1) la capacidad eléctrica del juego de cables o el cable de extensión debe ser al menos igual a la del electrodoméstico, (2) el cable de extensión debe ser del tipo de 3 cables con conexión a tierra y (3) el cable más extenso debe ser dispuesto de manera que no cuelgue sobre encimeras o mesas donde los niños puedan tirarlo o tropezarse involuntariamente.

Notas:

El refrigerador siempre debe ser enchufado en un tomacorriente individual que tenga una capacidad de voltaje compatible con la indicada en la placa de especificaciones del electrodoméstico.

Si solo tiene un tomacorriente de pared estándar de 2 terminales, es su responsabilidad y obligación personal hacer que sea remplazado por un tomacorriente de pared de 3 terminales con una conexión a tierra adecuada.

Nunca desenchufe el refrigerador tirando del cable de alimentación. Siempre tome el enchufe firmemente y tire de él directamente desde el tomacorriente.

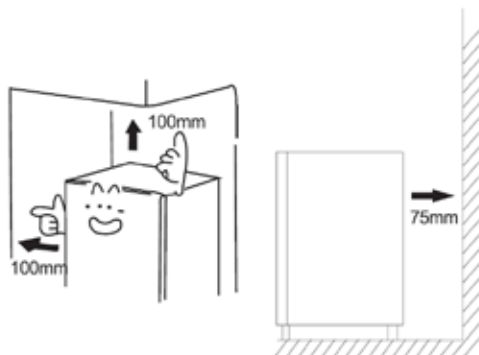


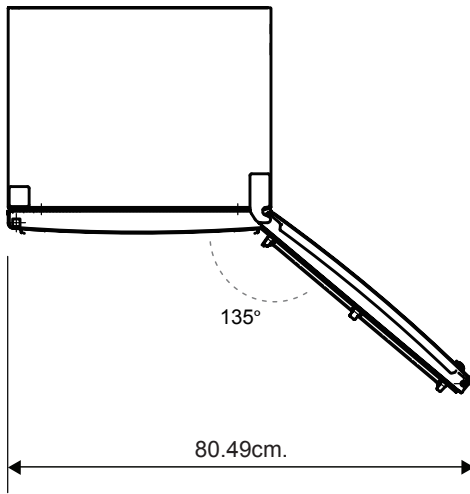
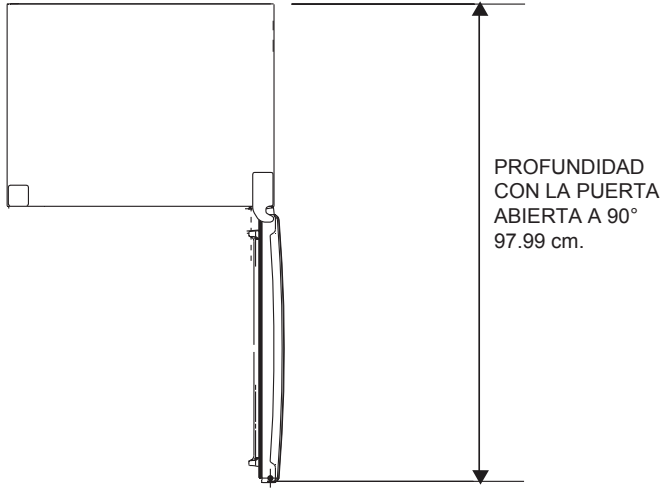
LA LIMPIEZA ANTES DEL USO

Antes de utilizar el electrodoméstico por primera vez, lave el interior y todos los accesorios internos con el agua tibia y jabón neutro para quitar el típico olor a producto nuevo; luego, seque completamente.

IMPORTANTE: No utilice detergentes ni polvos abrasivos ya que pueden dañar el acabado.

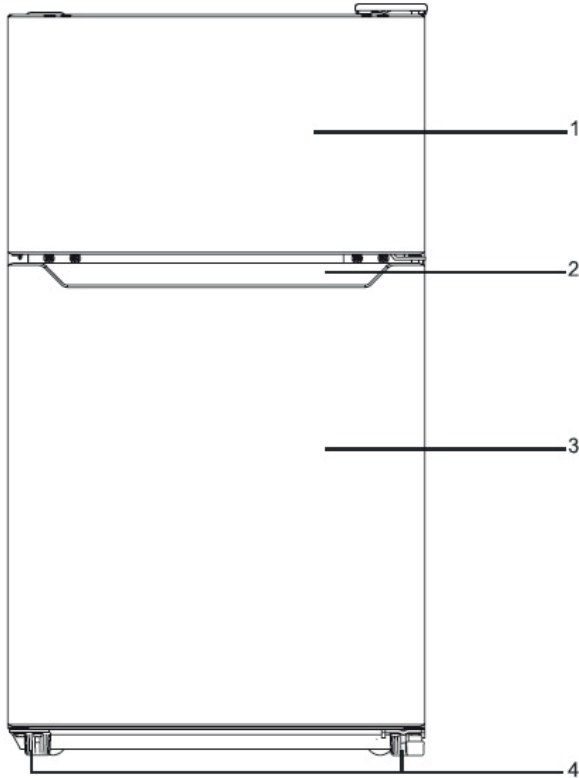
IMPORTANTE: Es necesario tener una buena ventilación alrededor del refrigerador para permitir la disipación del calor, una alta eficiencia y bajo consumo de energía. Por esta razón, debería haber un espacio lo suficientemente libre cerca del refrigerador. Se aconseja que haya 75mm de separación de la parte trasera del refrigerador a la pared, al menos 100mm de espacio en ambos lados, una altura de 100mm desde la parte superior y un espacio libre al frente para que las puertas se puedan abrir a 180°. El electrodoméstico no debe ser expuesto a la lluvia. Se debe permitir que circule suficiente aire en la sección inferior trasera del electrodoméstico ya que la poca circulación de aire puede afectar el funcionamiento. Los electrodomésticos integrados se deben colocar lejos de fuentes de calor como calentadores y luz directa del sol.





DESCRIPCIÓN DEL ELECTRODOMÉSTICO

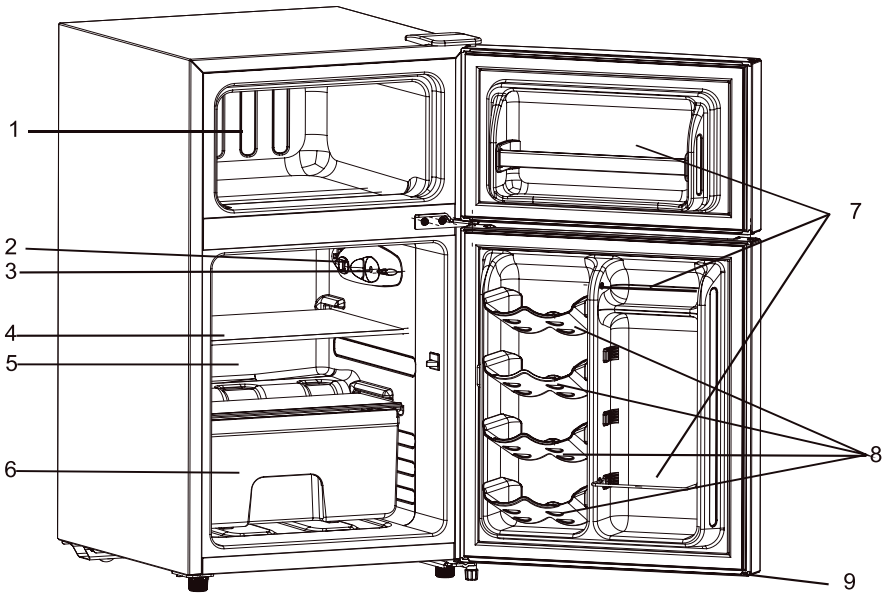
PUERTA CERRADA



1. Puerta del congelador
2. Manija

3. Puerta del refrigerador
4. Patas de nivelación

PUERTA ABIERTA



- 1. Compartimiento del congelador
- 2. Bombilla de luz (detrás del termostato)
- 3. Perilla de control del termostato
- 4. Estante de vidrio
- 5. Compartimiento del refrigerador

- 6. Cajón para frutas y vegetales
- 7. Almacenamiento de botellas
- 8. Estante para latas
- 9. Empaque magnético de la puerta de la puerta

Dimensión (ancho x alto x profundidad) en cms.	47,5 x 85,7 x 54,7
Estrellas del congelador	N/A
Volumen bruto total (litros)	89
Volumen bruto compartimiento refrigerador (litros):	64
Volumen bruto compartimiento congelador (litros):	25
Volumen de almacenamiento total (litros)	87
Volumen de almacenamiento congelador (litros)	23,75
Area de parrilla de almacenamiento total (dm ²)	50,11
Tiempo de elevación de temperatura (h)	14
Peso bruto (kg)	23
Peso neto (kg)	20,4
Refrigerante / carga	R600a / 30g
Capacidad de congelación en 24h (Kg.)	3kg
Capacidad para hacer hielo en 24h (Kg.)	N/A
Voltaje (V)	115
Frecuencia (Hz)	60
Consumo de energía (kWh/año)	170

Indurama

Refrigeradora: Indurama	
MODELO: RI-130CR	
Color:	Croma
Volumen bruto:	89 Litros
Volumen alm. Total (Vol.neto):	87 Litros
Capacidad de congelación:	3 kg.
Consumo de energía:	170 kWh/año
Refrigerante:	R600a
Carga:	30g.
Tensión Nominal:	115V.
Frecuencia:	60Hz.
Potencia:	60W.
Corriente eléctrica	0,8 A.
Clase:	ST: Subtropical 18°C a 38°C
Agente expansor del pur:	Ciclopentano
Fabricación de Hielo	3kg/24h

CÓDIGO DE PRODUCTO: **CÓDIGO IDE: MNB016**



NÚMERO DE SERIE: **880030001019 9**



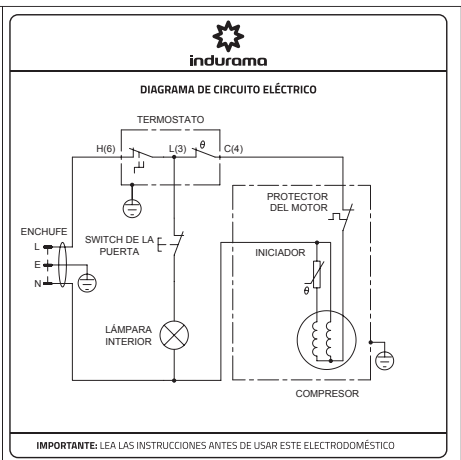
Fecha de fabricación: **0/00/2019**

servihogar

Servicio Técnico NACIONAL
1700 500 700 / 0999 303 030
073 700 600
servicio_cliente@servihogar.com.ec

HECHO EN CHINA FABRICADO POR: Hisense International Co., Ltd
Cualquier alteración de este adhesivo ANULA LA GARANTÍA

IMPORTANTE: LEA LAS INSTRUCCIONES ANTES DE USAR ESTE ELECTRODOMÉSTICO



ACCESORIOS

- 1 Bandeja para hielos
- 1 Bandeja para huevos
- 1 Manual de usuario
- 1 Póliza de garantía

FUNCIONAMIENTO

USO DEL TERMOSTATO

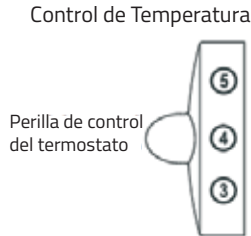
La perilla de control del termostato para el refrigerador y el congelador está ubicada en la esquina superior derecha del compartimiento del refrigerador.

La primera vez que encienda la unidad, ajuste la perilla de control del termostato en "4" y dele tiempo al refrigerador para que se enfríe por completo antes de colocar alimentos en su interior; se recomienda esperar 24 horas.

Una vez que la unidad esté completamente enfriada, evalúela y mueva el ajuste a "1" para generar menos frío o a "7" para enfriar más, de acuerdo a sus necesidades. Sin embargo, el ajuste en "4" debería ser apropiado para el uso del refrigerador en un hogar u oficina.

Clase climática	Temperatura ambiente
SN	De +10°C hasta + 32°C
N	De +16°C hasta + 32°C
ST	De +18°C hasta + 38°C

Nota: Girar la perilla de control a la posición "APAGADO" detendrá el ciclo de enfriamiento.



Nota: Este electrodoméstico funciona bien en clases climáticas desde SN a ST. Puede que no funcione de manera correcta si la temperatura está por encima o debajo del rango indicado durante un largo período.

DESCONGELAMIENTO

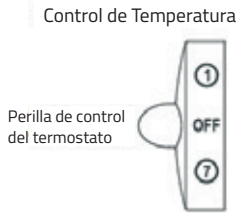
Compartimiento del refrigerador: El proceso de descongelamiento es automático; la escarcha derretida fluye hacia una bandeja de goteo y se evapora automáticamente.

Compartimiento del congelador: El descongelamiento del congelador debe ser realizado manualmente.

1. Gire la perilla del termostato a la posición "APAGADO" y deje la puerta del congelador abierta.
2. Retire todos los alimentos y la bandeja de cubos de hielo o transfíeralos al compartimiento del refrigerador.
3. Coloque una toalla debajo del refrigerador compacto o muévelo al exterior donde el agua no pueda generar daños.
4. Limpie y quite la escarcha derretida con un trapo.

Nota:

Para evitar dañar las paredes del compartimiento del congelador, no use objetos filosos para remover la escarcha o separar los alimentos congelados.



CÓMO CAMBIAR LA BOMBILLA

1. Desenchufe el refrigerador o desconéctelo de la fuente de alimentación antes de quitar la bombilla.
2. Desatornille las partes medias de la estructura del contenedor del termostato, indicadas por las flechas en el diagrama.
3. Hale de la tapa de la bombilla (la estructura del contenedor del termostato) hacia afuera y quítela.
4. Desatornille la bombilla.
5. Reemplace la bombilla únicamente por una de 15 Watts 115Vca para electrodomésticos.(No todas las bombillas encajarán en su refrigerador. Asegúrese de reemplazar la bombilla con una que tenga la misma rosca tipo E-12 y la misma forma. Se puede utilizar una T6).
6. Enchufe el refrigerador o vuelva a conectarlo a la fuente de alimentación



DESCONEXIÓN DEL ELECTRODOMÉSTICO

Si necesita apagar el electrodoméstico por un largo período, o ser colocado fuera de servicio temporalmente se deben seguir los siguientes pasos para evitar la formación de moho en el electrodoméstico.

1. Quite todos los alimentos.
2. Retire el enchufe del tomacorriente.
3. Limpie y seque completamente el interior.
4. Asegúrese de que todas las puertas estén un poco abiertas para dejar que circule el aire.

USO DIARIO

- No almacene gases o líquidos inflamables en el aparato, hay riesgo de explosión.
- No utilice ningún aparato eléctrico en el electrodoméstico (por ejemplo, máquinas eléctricas para hacer helados, batidoras, etc.).
- Al desenchufar, siempre tire del enchufe desde la toma de corriente, no tire del cable.
- No coloque objetos calientes cerca de los componentes de plástico de este aparato.
- No coloque productos alimenticios directamente contra la salida de aire en la pared trasera.
- Almacene los alimentos congelados preempaquetados de acuerdo con las instrucciones del fabricante de los mismos.
- Las recomendaciones de almacenamiento de los fabricantes de alimentos deben ser estrictamente cumplidas. Refiérase a las instrucciones relacionadas con el almacenamiento.
- Evite la contaminación cruzada entre alimentos, es decir no permita que los alimentos entren en contacto directo entre si.
- No coloque bebidas carbonadas o gaseosas en el congelador ya que crea una presión en el contenedor, el cual puede explotar y dañar el electrodoméstico.
- Bebidas efervescentes no deben ser almacenadas en compartimientos de baja temperatura y algunos productos tales como partículas de hielo no deben ser consumidas muy frías.
- No coloque alimentos directamente en la salida del aire de la parte trasera de la pared ya que puede explotar y dañar el electrodoméstico.
- Los alimentos congelados pueden causar quemaduras por congelación si son consumidos inmediatamente después de sacarlos del compartimiento del congelador.
- No coloque el aparato bajo la luz solar directa.
- Mantenga las velas, las lámparas u otros objetos con llamas encendidas apartados del artefacto para que no se prenda fuego.
- Una elevación de temperatura de los alimentos congelados duran-

te la descongelación, en caso de una interrupción del suministro de energía o una falla en el sistema de refrigeración puede acortar la vida útil del producto, es por ello que se recomienda congelar alimentos en recipientes con tapa, recipientes de plástico para uso alimentario, cristal apto para este fin o bolsas plásticas para congelación (no sirve cualquier bolsa de plástico). El objetivo de congelar alimentos dentro de un recipiente es evitar que los vapores del alimento escapen hacia el exterior y el alimento se deshidrate dado que puede afectar a su sabor y textura

- El electrodoméstico está destinado para almacenar alimentos y/o bebidas de uso normal en el consumo del hogar como se explican en este folleto de instrucciones.
- Este artefacto es pesado, se debe tener cuidado al moverlo.

LIMPIEZA Y CUIDADO

Por razones higiénicas, el interior del electrodoméstico, incluidos los accesorios interiores, deberían limpiarse regularmente.

Se debe limpiar y mantener el refrigerador al menos cada dos meses.



ADVERTENCIA

¡PELIGRO DE DESCARGA ELÉCTRICA!

- No se debería conectar el electrodoméstico a la red eléctrica mientras se realiza la limpieza. Antes de la limpieza, apague el electrodoméstico y quite el enchufe del tomacorriente.

IMPORTANTE:

- Quite los alimentos del electrodoméstico antes de la limpieza. Almacénelos en un lugar fresco y bien cubiertos.
- Nunca limpie el electrodoméstico con un limpiador corriente. La humedad se puede acumular en los componentes eléctricos.

- El vapor caliente puede dañar las partes plásticas.
- Los aceites etéreos y solventes orgánicos pueden atacar las partes plásticas, por ejemplo el jugo de limón o el jugo de la cáscara de naranja, el ácido butírico, y limpiadores que contienen ácido acético. No permita que estas sustancias entren en contacto con las partes del electrodoméstico.
- No utilice ningún limpiador abrasivo.
- Limpie el electrodoméstico y los accesorios interiores con un paño y agua tibia.
- Después de realizar la limpieza, limpie con agua fresca y un paño limpio.
- Después de que esté todo seco, el electrodoméstico está listo para volverse a usar.

INVERSIÓN DE LA PUERTA

Este electrodoméstico permite invertir la posición de las puertas, para lo cual le recomendamos que se ponga en contacto con un Centro de servicio autorizado Servihogar.

DESECHO DEL ELECTRODOMÉSTICO

PROTECCIÓN DEL MEDIO AMBIENTE



Esta marca indica que este producto no debe ser desechado junto con otras basuras domésticas. Para evitar el daño posible al medio ambiente o a la salud humana debido al desecho de basura incontrolado, recíclelo responsablemente para promover la reutilización sostenible de los recursos materiales. Para devolver su dispositivo utilizado, por favor use los sistemas de devolución o recolección disponibles en su localidad o póngase en contacto con el vendedor donde compró su producto. Ellos podrían tomar este producto para el reciclado y protección del medio ambiente.

SOLUCIÓN DE PROBLEMAS

El refrigerador no funciona

- El cable de alimentación está desconectado.
- La perilla del termostato está en la posición apagado "OFF"
- Se ha abierto un fusible o un breaker del hogar.

La luz no funciona

- El cable de alimentación está desconectado.
- Se ha abierto un fusible o un breaker del hogar.
- La bombilla está suelta en el enchufe.
- Se ha quemado la bombilla.

Se congelan los alimentos en el compartimiento del refrigerador

- La perilla del termostato está en un ajuste demasiado frío.
- Los alimentos almacenados están colocados de manera tal que tocan la pared posterior del refrigerador.

Los alimentos en el compartimiento del refrigerador no están fríos

- La puerta se abre con demasiada frecuencia o no se cierra adecuadamente.
- Se ha agregado recientemente una gran cantidad de alimentos en el compartimiento del refrigerador o del congelador.
- La posición de la perilla del termostato está establecida demasiado baja.

Parece que el refrigerador hace ruidos inusuales

- El refrigerador no está nivelado en el piso.
- El cuerpo del refrigerador toca una pared.
- La bandeja de goteo no está colocada adecuadamente.

Hay acumulación de humedad en el interior

- La puerta se abre con demasiada frecuencia o no se cierra adecuadamente.
- Hay humedad en la habitación.
- Los alimentos no están envasados adecuadamente.

La puerta no se cierra por completo.

- Los envases de los alimentos están evitando que la puerta se cierre adecuadamente.
- Los estantes están fuera de posición.
- Los empaques magnéticos están sucios.
- El refrigerador no está nivelado.



SERVICIOS OFERTADOS



Atención dentro
y fuera de **Garantía**



Mantenimiento
Preventivo
y Correctivo



Venta de
Repuestos



Prestamo
de Producto



Asesoría
Técnica



Visita
a Domicilio



Instalaciones

GARANTÍA Y SERVICIO

Todos los productos tienen **respaldo técnico** y permanente disponibilidad de **repuestos**.
Llama a nuestro **Contact Center** y un operador te ayudará de inmediato.



ATENCIÓN
AL CLIENTE
CALL CENTER

SERVICIO TÉCNICO AUTORIZADO



ECUADOR

NACIONAL CUENCA

1700 500 700 ✓

075 001 010 ✓ ✓

073 700 600 ✓ ✓

0999 30 30 30

WhatsApp

Búscala APP
como **Indurama**

App Store

Google play



¡DESCÁRGALA
AHORA!



indurama

www.indurama.com