



MANUAL DEL USUARIO CAMPANA EXTRACTORA

MODELOS
CEI-60CRP
CEI-90BL
CEI-90CRP

IMPORTANTE

Antes de operar su Campana Extractora lea cuidadosamente éste manual de instrucciones, de ello depende la vigencia de la garantía.

El uso correcto de este artefacto prolongará la vida útil del mismo.

Felicitaciones

- Gracias por elegir esta campana extractora. Nuestros productos son desarrollados con altos estándares técnicos y de calidad, con características que le ofrecen más comodidad. Lea todas las instrucciones antes de usar este artefacto. Este manual contiene valiosa información acerca del funcionamiento, el cuidado y el servicio. Consérvelo en un lugar seguro.

Índice**PAG. CONTENIDO**

3	Descripción Versión con filtro Versión con ducto
3	Instalación
4	Instalación de la versión con ducto
5	Fijación a la pared
6	Montaje en el mueble de la pared
6	La instalación ha finalizado, le recomendamos:
7	Instalación de la versión con filtro
7	Empotrar a la pared
8	La instalación ha finalizado, le recomendamos:
	Controles
9	Controles de mando por modelos
	Funcionamiento
10	Filtros de grasa
11	Iluminación
	Especificaciones
12	Especificaciones Técnicas
13	Diagrama eléctrico
14	Dimensiones

POR FAVOR LEA EL MANUAL ATENTAMENTE ANTES DE OPERAR EL ARTEFACTO.

manejar mejor la campana, le recomendamos retirar el filtro de metal (dependiendo del modelo adquirido por usted).

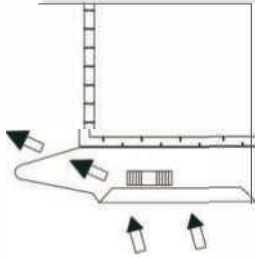
Descripción

- La campana puede ser instalada ya sea en la versión con filtro o con ducto.

Versión con filtro

▶ 1

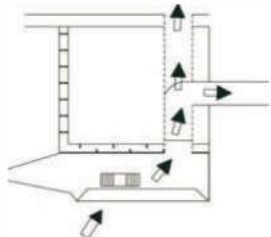
- La campana aspira el aire de la cocina impregnado de humo y de olores, lo purifica a través de los filtros antigrasa y filtros de carbón y devuelve el aire limpio en la habitación. Para mayor eficiencia, los filtros de carbón deben ser reemplazados periódicamente.



Versión con ducto

▶ 2

- La campana aspira el aire de la cocina impregnado de humo y de olores, pasa a través de los filtros de grasa y lo expulsa al exterior a través de un tubo de salida. Con esta versión no son necesarios los filtros de carbón.



- Decida desde el principio el tipo de instalación (filtro o ducto). Para una mayor eficiencia, le recomendamos que instale la campana con ducto (si es posible).

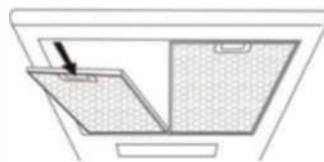
Instalación

▶ 1

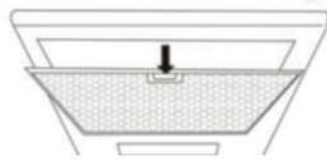
- Antes de comenzar la instalación, para manejar mejor la campana, le recomendamos retirar el filtro de metal (dependiendo del modelo adquirido).

Para extraer el filtro de metal (Fig. 4A o 4B) en línea con el mango, empuje el tope hacia el interior y hale el filtro hacia abajo.

4A



4B



Instalación

Instalación de la versión con ducto

▶ 1

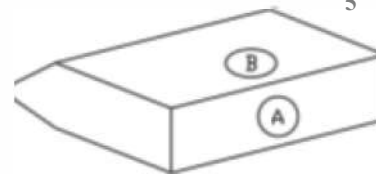
Antes de instalar, se tiene que colocar el tubo de salida para la evacuación del aire al exterior. Use un tubo con:

- Una longitud mínima indispensable.
- La menor cantidad posible de curvas (ángulo máximo de curva: 90°).
- El material certificado (localmente).
- La superficie interior del tubo de ser lo más lisa posible.
- También se aconseja evitar cambios drásticos en la sección transversal de la tubería (diámetro aconsejado: 125 mm).

▶ 2

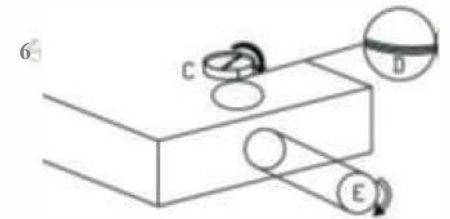
- Decida sobre la posición del orificio para la salida de aire: El agujero puede estar en la pared o el techo, de acuerdo a sus necesidades, debe estar en línea vertical con la campana. Tenga en cuenta que la campana puede expulsar el aire a través de la abertura posterior A (Fig. 5) o a través de la abertura superior B.

5



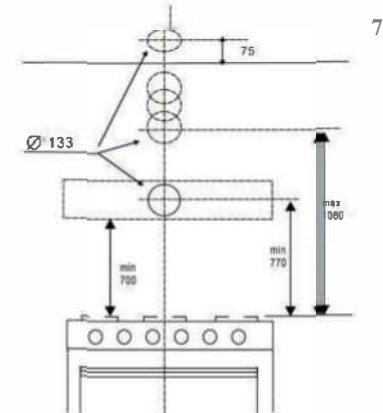
▶ 4

- Seleccione el tipo que más se adapte a sus necesidades y continúe con en el montaje en la apertura seleccionada para la evacuación del aire (A o B). Cierre la otra abertura montando el "tope" (E) de la misma manera. Haga que los 3 clips coincidan con las ranuras de la campana; gire ligeramente la tapa hacia la derecha hasta que se asegure.



▶ 5

- Perfore el agujero en la pared para la salida de aire (133 mm de diámetro) haciendo referencia a la figura 7 en la que se muestran las distintas posibilidades.



7

Instalación

▶ 6

• Prepare una fuente de alimentación adecuada. Para la conexión eléctrica, siga todas las demás indicaciones y las otras instrucciones de la sección "Advertencias".

▶ 7

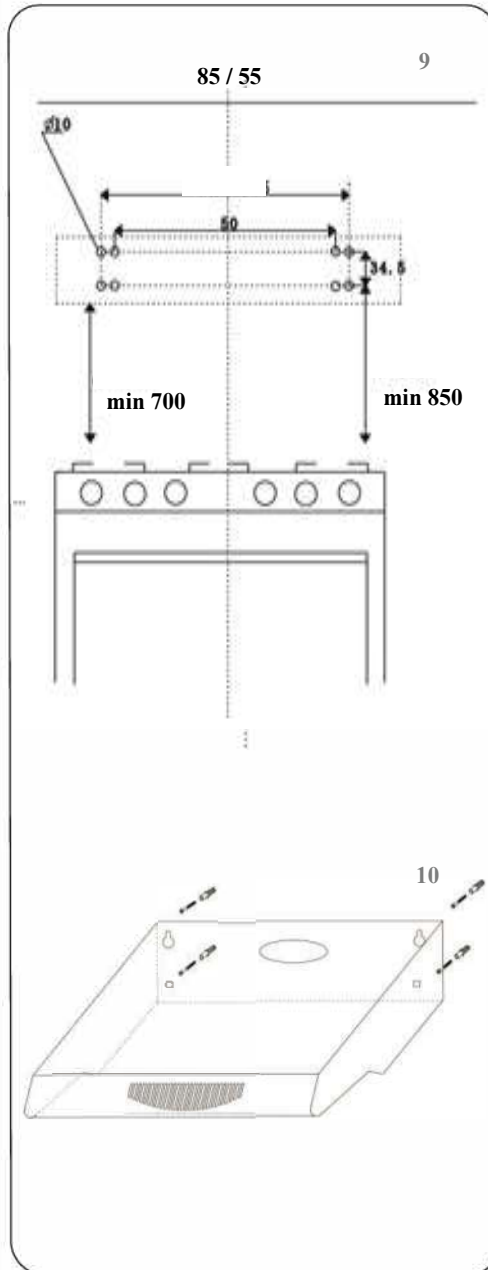
• Proceda a la fijación de la campana: En base a sus necesidades, se puede incorporar la campana en la pared o en el gabinete de la cocina.

IMPORTANTE: Respete la distancia entre la encimera y la campana que debe ser de al menos 700 mm.

Fijación a la pared

▶ 1

• Si utiliza la abertura superior B para la salida de aire a través de la pared; antes de empotrar la campana a la pared, perforo un agujero de 133 mm de diámetro en la pared, considere la posición del tomacorriente y tome en cuenta por donde pasará ya que es posible que se requiera hacer un agujero en la pared para acomodarlo. Trace una línea en la pared en línea vertical con la campana. Marque los 4 agujeros que se perforarán en la pared, respetando las medidas indicadas en la fig. 9. Haga los 4 agujeros y coloque los 4 tacos plásticos previstos. Tome 2 de los tornillos que vienen con el artefacto (Fig. 10) e insértelos en los tacos más altos, sin apretarlos completamente. Cuelgue la campana en los 2 tornillos; trabajando desde el interior de la campana, apriete los 2 tornillos completamente. Las abrazaderas para tubos y tuberías no vienen con la campana. Haga la conexión eléctrica.

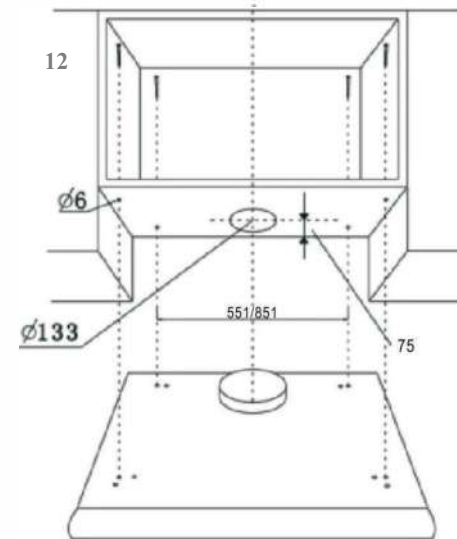


Instalación

Montaje en el mueble de la pared

▶ 1

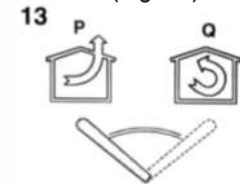
• Si utiliza la abertura superior B para la salida de aire a través de la pared, taladre un agujero de 133 mm de diámetro en la pared antes de fijar la campana. Siempre considere la ubicación del tomacorriente y tome en cuenta por donde pasará el cable de alimentación. Taladre 4 agujeros en el gabinete de la pared, respetando la distancia indicada en la figura. 12. Empuje la campana contra el mueble de la pared e inserte los 4 tornillos desde la parte interior (los 4 tornillos no están incluidos). Conecte un tubo flexible al borde de la campana, usando una abrazadera de manguera de metal. No incluye tubo ni abrazaderas para tubo. Haga la conexión eléctrica.



La instalación ha finalizado
Le recomendamos:

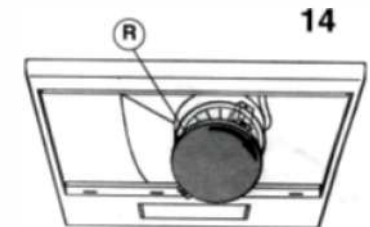
▶ 1
COMPRUEBE QUE LA PALANCA DE CANALIZACIÓN DE FILTRADO ESTE EN LA POSICIÓN CORRECTA

▶ 1
• La palanca se encuentra en la unidad de motor y debe ser colocada en el símbolo (Q) en el caso de la instalación en versión con filtro y en el símbolo (P) para la versión con ducto (Fig. 13).



▶ 2
• De igual manera, recuerde que el uso del filtro de carbón no es necesario con la versión con ducto; si éstos están instalados, retírelos y proceda de acuerdo al tipo de modelo comprado.

▶ 3
• Si la campana está dotada de filtros de carbón redondos (Fig. 14), retire el filtro de carbón girándolo en sentido anti-horario.



14

Instalación

▶ 4

- Las campanas pueden operar ya sea por ducto o por recirculación de aire (filtro de carbón que viene incluido en el producto), asegúrese del tipo de funcionamiento requerido antes de realizar la instalación de la campanas.

- Por favor seguir las siguientes instrucciones para la instalación del producto para de esta manera garantizar un correcto funcionamiento de la campana y alargar su vida útil.

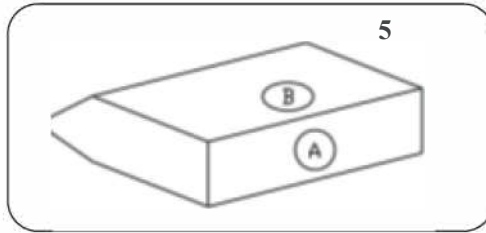
Instalación de la versión con filtro

▶ 1

- Prepare una fuente de alimentación de energía adecuada.

▶ 2

- Las 2 aberturas (A y B) de la campana (Fig. 5) deben estar cerradas, ya que el aire recircula dentro de la habitación a través de los orificios de ventilación delanteros.



▶ 3

- Proceda a empotrar la campana: De acuerdo a sus necesidades, se puede empotrar la campana en la pared o en el mueble de su cocina. **IMPORTANTE:** Respete la distancia entre la encimera y la campana la cual debe ser de al menos 700 mm.

Empotrar a la pared

▶ 1

- Antes de empotrar la campana a la pared considere la posición del tomacorriente y tome en cuenta por donde pasará el cable de alimentación ya que se puede requerir hacer un agujero en el gabinete de la pared para acomodarlo. Trace una línea en la pared en línea vertical con la campana. Marque los 4 agujeros que se perforarán en la pared, respetando las distancias indicadas en la Fig. 9. Haga 4 agujeros y coloque los 4 tacos plásticos. Tome 2 de los tornillos que vienen con el artefacto (Fig. 10) e insértelos en los tacos más altos, sin apretarlos completamente. Cuelgue la campana en los 2 tornillos; trabajando desde el interior de la campana, apriete los 2 tornillos completamente.

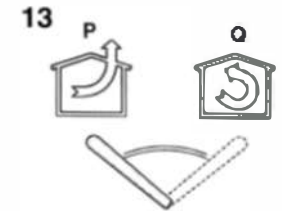
Instalación

La instalación ha finalizado
Le recomendamos:

COMPRUEBE QUE LA PALANCA DE CANALIZACIÓN DE FILTRADO ESTE EN LA POSICIÓN CORRECTA.

▶ 1

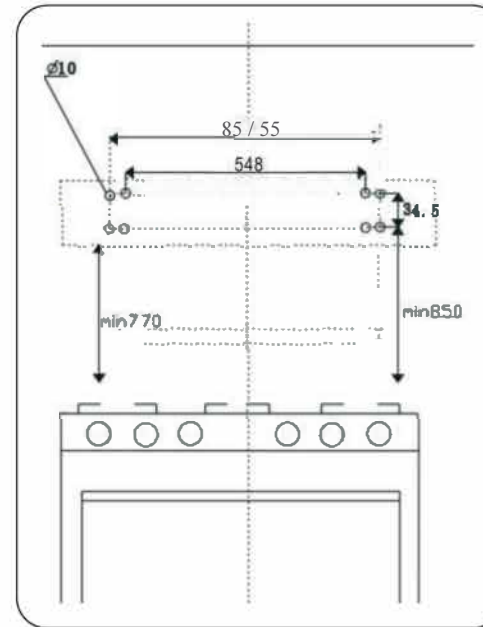
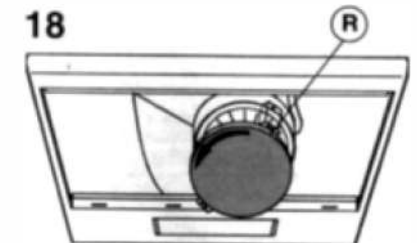
- La palanca se encuentra en la unidad de motor y debe ser colocada en el símbolo (Q) en el caso de la instalación en versión con filtro (Fig. 13).



▶ 2

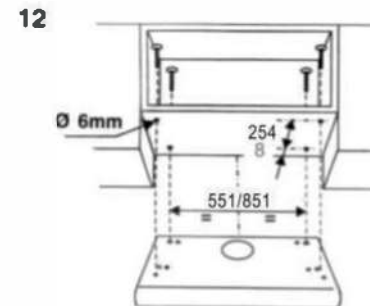
- De igual manera, recuerde que el filtro de carbón debe ser utilizado en el caso de la versión con filtro; compruebe si estos filtros ya están instalados, dependiendo del modelo adquirido; si es necesario, proceda a instalarlo de la siguiente manera:

- Si la campana está dotada de filtros de carbón redondo (Fig. 18), coloque el filtro de carbón girándolo en sentido de las manecillas del reloj



▶ 2

- Proceda a empotrar la campana: De acuerdo a sus necesidades, se puede empotrar la campana en la pared o en el mueble de su cocina. **IMPORTANTE:** Respete la distancia entre la encimera y la campana la cual debe ser de al menos 700 mm.



Instalación

▶ 3

- Si va a utilizar la campana con el filtro de carbón, coloque el filtro y los dos retenedores para asegurar el filtro.

- Es importante que el usuario de mantenimiento al filtro de carbón de acuerdo al uso. Se recomienda cambiar el filtro cada 6 meses.

Aviso

▶ 1

- El aire del escape no debe ser enviado hacia un ducto que sea utilizado para expulsar humo de artefactos a gas u otros combustibles.

- Si las instrucciones de instalación de la campana especifican una distancia mayor de 700 mm, esto tiene que ser tomado en cuenta.

- Se deben cumplir con las normas relativas a la descarga de aire de escape.

Controles

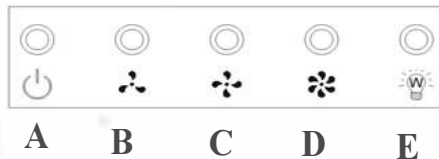
Dependiendo del modelo, la unidad está equipada con los siguientes controles:

Controles de la figura

▶ 1

A = Encender /Apagar
 B = Velocidad I (baja)
 C = Velocidad II (media)
 D = Velocidad III (alta)
 E = Luz

19



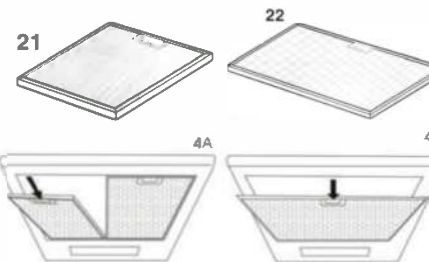
Funcionamiento

Filtro (s) de grasa

Dependiendo de la versión, la campana cuenta con diferentes tipos de filtro de grasa.

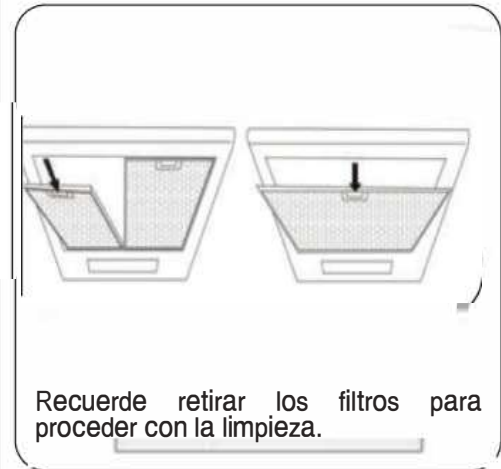
▶ 1

Filtros metálicos modulares (del tipo mostrado en la figura 21 o 22.): Hay filtros metálicos que deben limpiarse periódicamente, dependiendo del uso (por lo menos cada dos meses). Lave los filtros con detergente neutro. Para remover los filtros, en línea con la manija, empuje el tope hacia dentro y hale el filtro hacia abajo (Fig. 4A o 4B).



▶ 2

Es muy importante limpiar el filtro metálico periódicamente (se recomienda la limpieza cada 2 meses o de acuerdo al uso del producto) para garantizar un correcto funcionamiento de la campana.

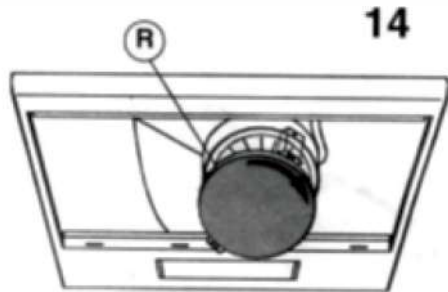


Recuerde retirar los filtros para proceder con la limpieza.

Funcionamiento

▶ 3

- **Filtro de carbón:** Los filtros de carbón deben ser reemplazados periódicamente dependiendo del uso, en promedio cada 6 meses.
- Dependiendo del modelo que haya comprado, proceda de la siguiente manera para quitar los filtros de carbón:
- Si la campana está dotada de filtros de carbón redondos (Fig. 14), retire el filtro de carbón girando en el sentido anti-horario.



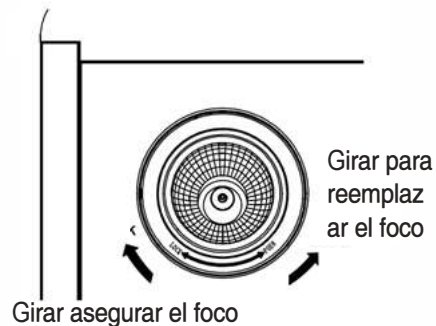
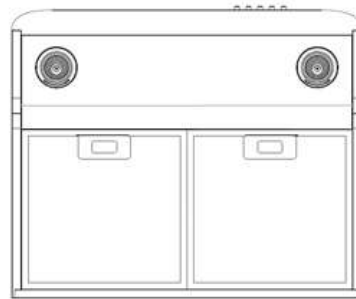
Iluminación

▶ 1

El producto utiliza 2 focos halógenos (35W).

Para cambiar el foco se deben seguir los siguientes pasos:

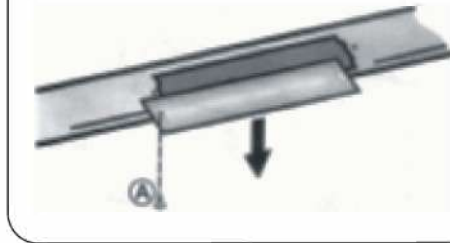
1. Desconectar la campana del tomacorriente.
2. Gire manualmente el foco hasta que éste salga. (No halar el foco),
3. Reemplace el foco por otro de 35W. Se recomienda no manipular los focos halógenos nuevos directamente con la manos ya que esta manipulación reduce el tiempo de vida del foco.



Funcionamiento

▶ 2

Si se necesitan cambiar las bombillas, afloje la cubierta de la luz sacando el tornillo "A" y remueva la bombilla. (Fig. 27).



Especificaciones

▶ 2

CEI-60CRP (1 motor)

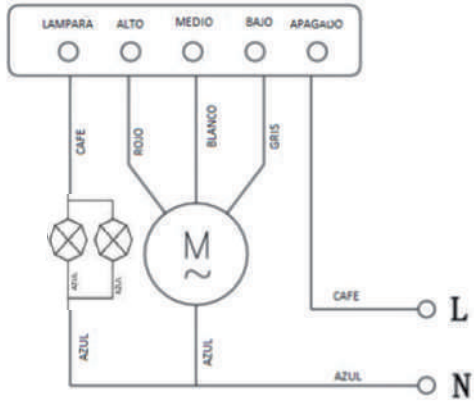
Voltaje 110 / 60Hz
 Iluminación: 2 focos halógenos (2X35W)
 130W Consumo de energía del motor
 Potencia de succión 210 M3/HR
 Ruido ≤ 72 dB
 Diámetro Salida 120 MM

CEI-90BLP / CEI-90CRP (2 motores)

Voltaje 110 / 60Hz
 Iluminación 2 focos halógenos (2X35W)
 Consumo de energía del motor 130W+130W
 Potencia de succión 420 M3/HR
 Ruido ≤ 72 dB
 Diámetro Salida 120 MM

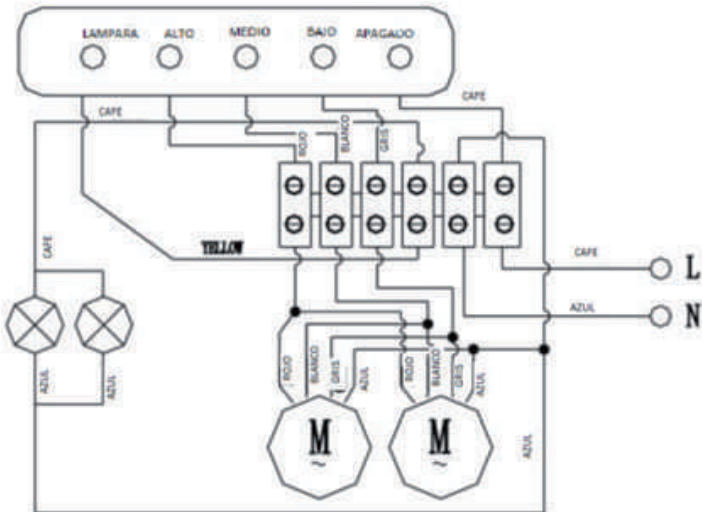
CEI-60CRP

DIAGRAMA ELECTRICO

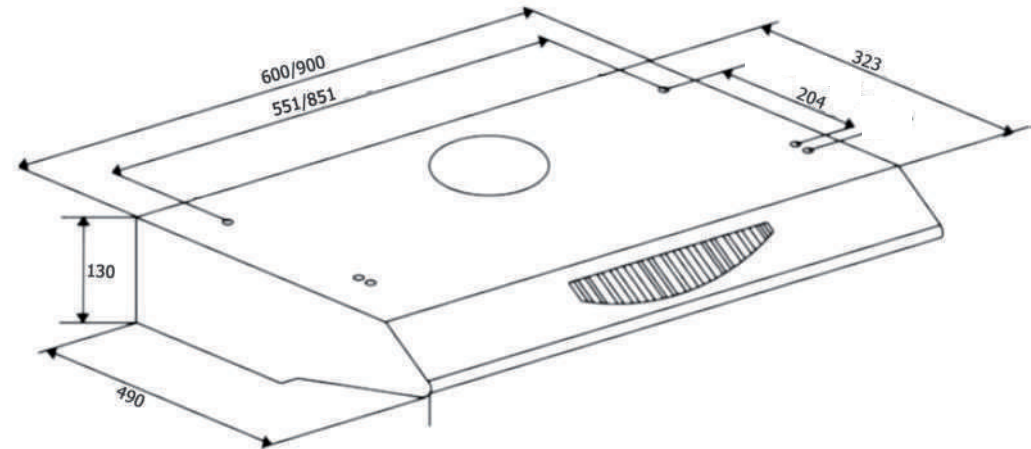


CEI-90BLP / CEI-90CRP

DIAGRAMA ELECTRICO



Dimensiones



LEA Y GUARDE ESTAS INSTRUCCIONES