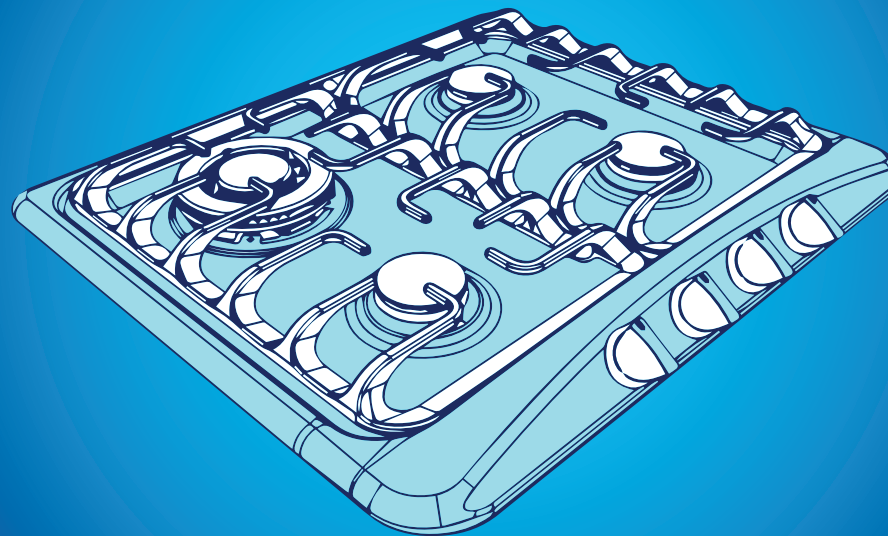


Manual de instrucciones para instalación y uso



NA 2530

felicitaciones...

Como fabricantes de su nueva encimera, deseamos agradecerle el haber escogido uno de nuestros artefactos, los mismos que son producidos con la más avanzada tecnología y cumpliendo con las más estrictas normas de calidad.

Permanentemente hemos escuchado las sugerencias de nuestros clientes introduciendo el mayor número posible de mejoras funcionales que confirman la diferencia de esta encimera con otras equivalentes, garantizándole su comodidad y satisfacción.

Nuestro Servicio Técnico estará siempre dispuesto a ayudarle con una solución efectiva y rápida si usted lo requiere en repuestos, reparaciones y garantía.



ADVERTENCIAS PRELIMINARES

- ESTE ARTEFACTO DEBE SER INSTALADO Y/O AJUSTADO POR PERSONAL CALIFICADO.
- Lea las instrucciones técnicas antes de instalar este artefacto.
- Lea las instrucciones de uso antes de encender este artefacto.
- La adaptación a otro tipo de gas debe ser realizada también por un instalador, la compañía de gas o un representante de nuestro Servicio Técnico Autorizado.
- Revise la información referente a este modelo en la etiqueta o placa de identificación que se adjunta en este manual o en la base inferior de la encimera.

IMPORTANTE:

- Conserve a su alcance este manual de Instrucciones para futuras consultas.
- Su artefacto está respaldado por la garantía de fábrica. Las condiciones y las direcciones de los centros de servicio se especifican en la póliza de garantía que se adjunta a este manual.
- Lea completamente la póliza de garantía y guárdela con la factura o nota de venta.

¿Cómo usar el manual de instrucciones?

Este Manual de Instrucciones es común para varios modelos con distintas funciones y consta de tres partes:

- a) El "Manual del Instalador", que contiene información necesaria para la instalación correcta y segura de su encimera.
- b) La sección "Conversión a diferentes Gases", aplicable únicamente cuando se va a utilizar un tipo de gas diferente al de la calibración de fábrica.
- c) El "Manual del Usuario", que contiene las instrucciones de funcionamiento y seguridad, así como recomendaciones prácticas para el uso correcto y aprovechamiento de cada una de las funciones de su encimera.

NOTA: Para una mayor comprensión de los textos considere que en algunos países el artefacto aquí llamado "encimera" se conoce como "parrilla o cubierta".

Para su seguridad y la de terceros es muy importante la siguiente información:

Este manual y su producto tienen muchos mensajes importantes de seguridad. Siempre lea y aplique los mensajes de seguridad.



Este es el símbolo de alerta de seguridad.

Este símbolo será el que alerte sobre situaciones que pueden poner en riesgo su vida o producirle heridas graves a usted y/o a terceras personas...



PELIGRO

Existe riesgo de que usted pueda perder la vida, o de ocurrir daños graves si las instrucciones no fueran seguidas inmediatamente.



ADVERTENCIA

Existe riesgo de que usted pueda perder la vida o de ocurrir daños graves si las instrucciones no fueran seguidas.

Todos los mensajes de seguridad mencionan cual es el riesgo potencial, como reducir las posibilidades de heridas o lo que puede ocurrir si las instrucciones no fueran seguidas.

ITEMS DE SEGURIDAD

- Utilice siempre tubos y reguladores de presión de acuerdo a las normas locales. Verifique la validez de los tubos y reguladores de presión y sustitúyalos si fuera necesario.
- Apriete adecuadamente todas las conexiones de gas durante la instalación. Instale su encimera de acuerdo con las especificaciones descritas en el manual de instrucciones. Si no se siguen estas instrucciones se puede causar explosión, incendio o posibles daños a la integridad física de las personas.
- No use cable de extensión. No use el producto sin conexión a tierra. No use adaptadores tipo T's. Desconecte el suministro de energía eléctrica antes de efectuar cualquier mantenimiento en el producto. Vuelva a colocar todos los componentes desarmados antes de conectar el producto.
- Asegúrese que la manguera de alimentación no entre en contacto con la base inferior de su encimera, con las paredes de hornos empotrados o con los ductos de evacuación de gases calientes que pueden dañar la manguera generando graves riesgos.
- Las superficies exteriores del artefacto pueden alcanzar temperaturas elevadas durante su funcionamiento. Mantenga alejados a los niños y evite el contacto directo con las partes que no son manipulables.
- En caso de daños, no intente solucionarlos por su cuenta. Acuda siempre al Servicio Técnico Autorizado o Instalador autorizado.
- Verifique que las válvulas de gas de los quemadores estén cerradas cuando no los esté utilizando.

PAG

- 2 **MANUAL DEL INSTALADOR**
- 6 Diagrama General de Partes y Componentes
- 6 Instalación
- 7 Alimentación de gas
- 8 Conexión del gas con cañería flexible
- 9 Conexión del gas con cañería rígida
- 10 Alimentación eléctrica
- 10 Diagramas Eléctricos

CONVERSIÓN A DIFERENTES GASES

- 11 Cambio de inyectores
- 11 Ajuste del consumo reducido
- 12 Pruebas de seguridad

13 MANUAL DEL USUARIO

- 13 Encendido de los quemadores a gas
- 14 Quemador Triple Corona
- 14 Recomendaciones de uso para quemadores a gas

PAG

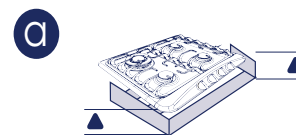
- 15 Precauciones
- 15 ¿Qué hacer cuando hay olor a gas?
- 16 Cómo prevenir accidentes
- 17 Instrucciones contra el uso incorrecto de su encimera
- 17 Limpieza y mantenimiento para el usuario

19 PROBLEMAS, POSIBLES CAUSAS Y SOLUCIONES

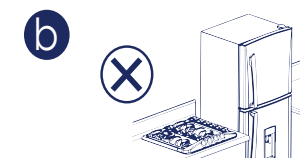
20 TABLA DE EQUIVALENCIAS GENERALES

IMPORTANTE:

- Los fabricantes no se responsabilizan por accidentes que pudieran ocasionarse si no se sigue las instrucciones de instalación y operación de este manual. De igual forma la garantía no cubre daños derivados de errores en las instalaciones y/o mala operación de su artefacto.
- Ubique la encimera en una habitación lo suficientemente amplia (mínimo 1,33 m³ por cada MJ/h de potencia nominal declarada de cada artefacto instalado en el recinto).
- Asegúrese de que el lugar esté ventilado, pero sin corrientes de aire fuertes.
- Mantenga abiertos los espacios naturales para la circulación de aire.
- Este artefacto no debe instalarse en baños ni dormitorios.



Retire todos los protectores plásticos y espumas que sirven solo para el transporte.

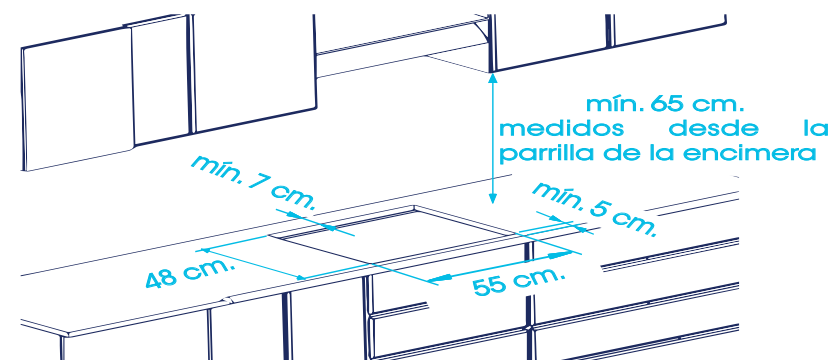


No instale su encimera junto al refrigerador ya que el exceso de calor disminuye el rendimiento del mismo.

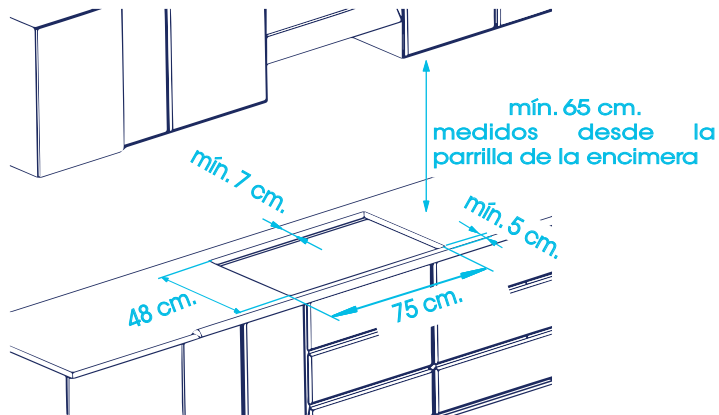
IMPORTANTE: No permita que los niños jueguen con las fundas o láminas plásticas del embalaje, evite asfixias accidentales.

C

DIMENSIONES PARA LA INSTALACIÓN MODELO DE 60 cm



DIMENSIONES PARA LA INSTALACIÓN MODELO DE 80 cm



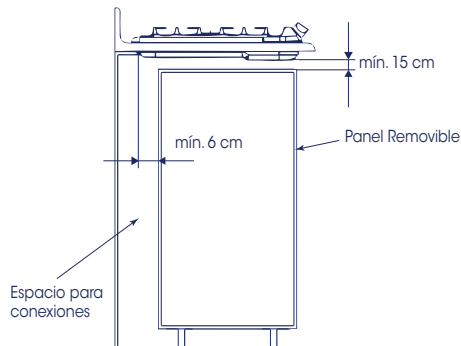
Respete las **dimensiones críticas** mostradas en los

Importante: Cualquiera de las paredes laterales que estén junto al artefacto deben tener **al menos 20 cm** de separación, medidas desde el borde del mismo.

d OPCIONES DE INSTALACIÓN.

• *Sobre un gabinete con puerta.*

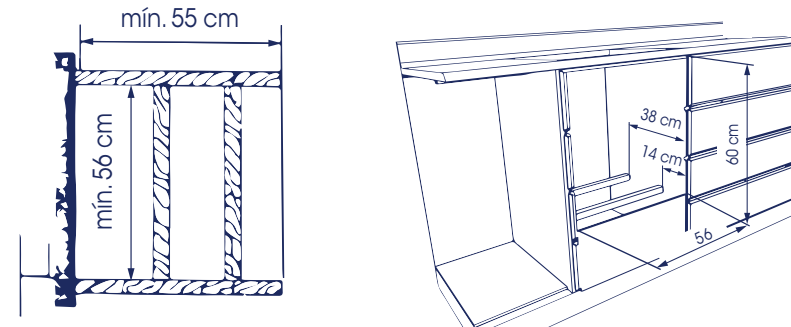
Al construir el gabinete, algunas precauciones importantes se tienen en cuenta para evitar el contacto con la base de la encimera, la cual puede calentarse durante su funcionamiento. El método recomendado a utilizar para evitar este problema se ilustra en la figura.



El panel debajo de la encimera debe ser de fácil remoción para permitir que la encimera se asegure en su posición como así también se la pueda remover con facilidad en caso de realizar trabajos de mantenimiento.

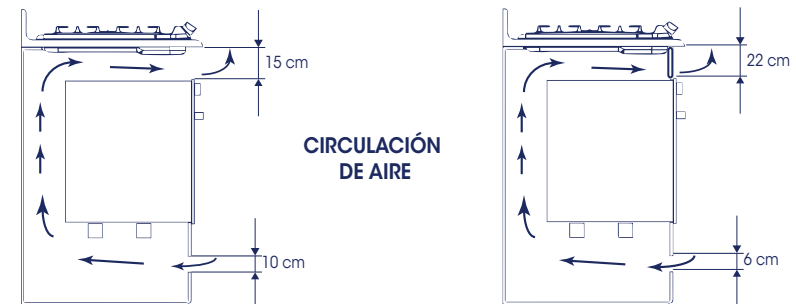
• *Sobre un gabinete con horno.*

El gabinete de instalación debe tener las dimensiones indicadas en las figuras, así como disponer de soportes para permitir una ventilación adecuada.



Nota: Las dimensiones en los gráficos son sugeridas y se deben tomar en cuenta para cierta clase de hornos.

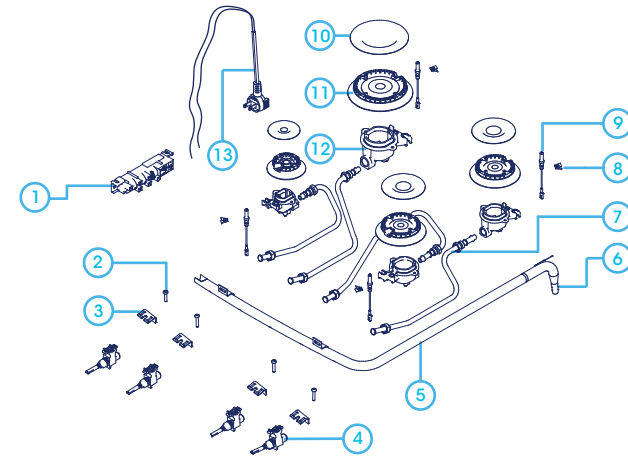
Dos métodos posibles para evitar el sobrecalentamiento se ilustran en las figuras siguientes:



Las conexiones eléctricas tanto de la encimera como del horno se las debe realizar por separado, tanto por motivos eléctricos como también para simplificar la extracción del horno de la parte frontal del gabinete.

Los gabinetes de pared o el extractor de campana deben ser colocados por lo menos a 65 cm sobre la encimera.

Diagrama general de partes y componentes.



- 1.- Transformador 115 - 220 V
- 2.- Tornillo fijación válvulas
- 3.- Brida fijación válvulas
- 4.- Válvula de quemador
- 5.- Tubo rampa de distribución
- 6.- Toma de gas
- 7.- Cañería mezclador

- 8.- Seguro fijación candeleta
- 9.- Candeleta
- 10.- Tapillas quemador
- 11.- Base quemador
- 12.- Mezclador copa
- 13.- Arnés encimera

Instalación:

CONDICIONES GENERALES

- La instalación debe ser realizada por personal calificado.
- Lea completamente las instrucciones técnicas antes de realizar la instalación.
- Antes de la instalación asegúrese que las condiciones de distribución locales (naturaleza y presión del gas) y el reglaje del artefacto sean compatibles.
- Las condiciones de reglaje para este artefacto se encuentran en la etiqueta o placa de identificación en la base inferior de la encimera:
 - Categoría I 3, encimeras que funcionan solo con GLP.
 - Categoría II 2-3, encimeras reguladas para GN que pueden funcionar con GLP.

e

- Verifique que la superficie donde va a empotrar su encimera este limpia, nivelada y que pueda soportar el peso. Es importante que el aparato quede empotrado uniformemente sin claros ni traslapes para evitar que los líquidos se introduzcan por debajo de la encimera.

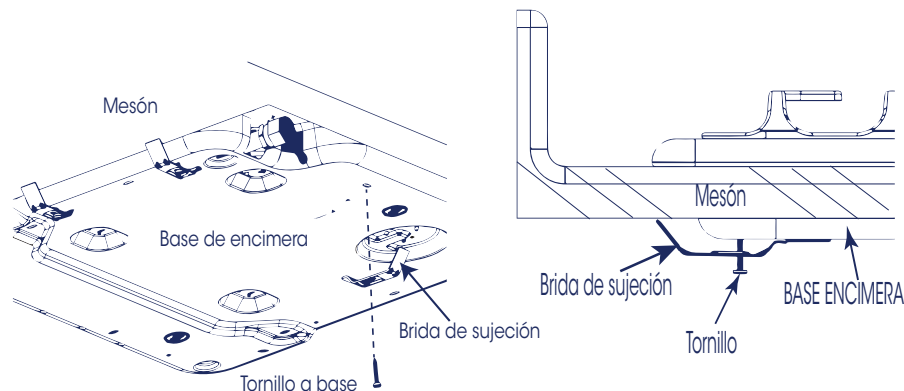
f

- Este artefacto está diseñado para su instalación en gabinetes de cocina que tengan una profundidad desde los 60 cm; estos gabinetes deben estar contruidos con materiales resistentes al calor.

NOTA: Utilice la plantilla impresa en el empaque para realizar el corte en la superficie del mesón.

FIJACIÓN AL MUEBLE.

- Coloque su encimera en la cavidad del mesón.
 - Atornille las bridas de sujeción en la base de la encimera como se muestra en la figura, asegurándose que estos queden alineados con el borde del mesón de empotramiento.
- NOTA:** los tornillos y bridas de sujeción se encuentran en el kit de accesorios de su encimera.
- Finalmente asegure la encimera en el borde inferior del agujero del mesón de tal manera que esta quede unida rígidamente.



- Este artefacto no está diseñado para ser conectado a un dispositivo de evacuación de los productos de la combustión. Su instalación y conexión se realizará de acuerdo con las normas de instalación en vigor. Poner especial atención a las disposiciones aplicables en cuanto a la ventilación.
- El recinto donde se va a instalar, debe contemplar las condiciones y requisitos de ventilación, contenidas según corresponda en:
 - Norma NTC 3631 última actualización (Referencia para Colombia)
 - National Fire Protection Association, NFPA54, National Fuel Gas Code, de los Estados Unidos de Norteamérica (Referencia para Ecuador).
- Este artefacto está ajustado para ser instalado de 0 a 3000 metros sobre el nivel del mar, por lo tanto no requiere ser modificado por diferentes condiciones locales de presión atmosférica y temperatura ambiente.
- Al realizar la instalación de la encimera, es necesario ajustarse a las disposiciones de las normas NTC 2505 y NTC 3632 (Referencia para Colombia).
- Los datos de potencias nominales de los quemadores se encuentran en la hoja de características generales adjunta a este manual.
- En caso de ajustes, reparación o mantenimiento de la encimera, consulte el diagrama que indica la descripción general de las partes y componentes principales que es necesario desmontar.
- Si requiere cambiar el tipo de gas con el que va a funcionar el artefacto, siga las instrucciones de ajuste que se dan en la sección "Conversión a diferentes Gases". (Aplica únicamente a modelos de encimeras con Categoría II2-3).
- El fabricante no se responsabiliza por una instalación defectuosa que pueda ocasionar accidentes.

Las presiones de alimentación de gas para esta encimera son:

28 - 30 mbar = 2,8 - 3,0 kPa (Para uso con Gas licuado de petróleo, GLP)

20 mbar = 2,0 kPa (Para uso con Gas Natural, GN).

En estas condiciones el funcionamiento será el correcto.

Alimentación de gas.

ADVERTENCIA



RIESGO DE INCENDIO

Siempre utilice tubos y reguladores de presión de acuerdo a las normas locales. Verifique la validez de las mangueras y reguladores de presión y sustitúyalos si fuere necesario. Apriete adecuadamente todas las conexiones de gas durante la instalación. Instale la encimera de acuerdo a las especificaciones descritas. Si no se siguen estas instrucciones puede causar explosión, incendio o posibles daños a la integridad física de las

Conexión al suministro de gas con cañería flexible.

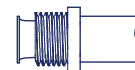
IMPORTANTE:

- La conexión del gas se debe realizar con una manguera flexible apropiada para gas combustible de 8 mm de diámetro interno y de 1,5 a 2 metros de longitud, que cumpla con requisitos de flexibilidad, duración y resistencia térmica mínima de 70°C (Referencia para Colombia: NTC 3561. Referencia para Ecuador: NTE INEN 885), 60°C (Referencia para Perú: NTP 300.065).
- Considere que el uso de hornos empotrables genera la evacuación de gases calientes y el calentamiento de las superficies que pueden dañar la manguera de alimentación generando graves riesgos.
- Asegúrese que ni la manguera de alimentación, ni el cordón de servicio entren en contacto con la base inferior de la encimera.
- Dependiendo de las condiciones de uso de la encimera, la zona inferior eventualmente podría alcanzar altas temperaturas. Use un tubo conector apropiado de acuerdo con los correspondientes requisitos nacionales de instalación vigentes.

Referencias, normativas y reglamentarias para la instalación y adecuado funcionamiento (en Ecuador).

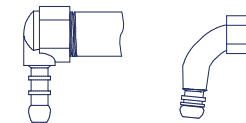
- Los cilindros que contiene gas licuado de petróleo deben cumplir con los requisitos establecidos en la NTE INEN 111.
- Las mangueras de conducción del gas combustible entre el cilindro y el artefacto deben cumplir los requisitos especificados en la NTE INEN 885.
- Las válvulas utilizadas en el cilindro de gas deben cumplir con los requisitos establecidos en la NTE INEN 116.
- Los reguladores de baja presión utilizados para estos artefactos deben cumplir con los requisitos especificados en la NTE INEN 1682.
- Los conjuntos técnicos (válvulas, reguladores y mangueras) que se utilizan con los cilindros de gas licuado de petróleo y que se comercializan en el país, deben contar con el respectivo certificado de conformidad con norma, según lo indicado en la regulación N° DPC-98-06 de 1998-07-03 y publicada en el Registro Oficial N° 40 de 1998-10-05.

a



Si su encimera no posee toma de gas: Solicite al Servicio Técnico Autorizado la provisión del respectivo conector de presión o toma de gas, según la rosca del tubo de distribución, (Rosca 1/2").

b



Si su encimera posee toma de gas: La conexión de la manguera flexible depende del tipo de toma de gas que posea su tubo de distribución y debe ser realizada por Personal Calificado.

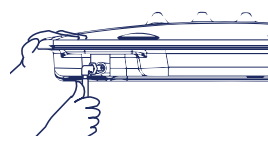
Nota: Algunos de nuestros modelos de encimeras incluyen dentro de los accesorios la toma de gas, de ser así, la conexión de la misma debe ser realizada por Personal Calificado

c



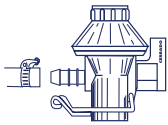
Ablande los extremos de la manguera con agua caliente.

d



Conecte un extremo de la manguera a la toma de gas ubicada en la parte posterior de la encimera.

e



Conecte el otro extremo de la manguera a la válvula reguladora de su cilindro de gas o a la llave de paso de la red de gas.

f



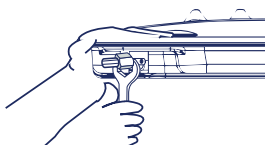
Recomendamos el uso de abrazaderas en todas las conexiones para apretar la manguera

IMPORTANTE:

- La conexión debe realizarla personal calificado.
- Después de haber instalado el gas verifique que no exista fuga, aplicando agua jabonosa en las zonas de la conexión.
- Nunca utilice llama para verificar la presencia de fugas de gas, puede provocar incendio.
- Las mangueras flexibles deben instalarse de tal manera que no presenten estrangulamientos ni obstruya el normal de gas, no debe ser sometida a esfuerzos de tracción y deben posicionarse de tal manera que no sufran daños mecánicos con elementos circulantes (tales como cajones o puertas) o por quedar aprisionados.
- En caso de tener problemas consulte a su SERVICIO TÉCNICO AUTORIZADO.

Conexión al suministro de gas con cañería rígida

Importante: Todas las operaciones del manual del instalador deben ser realizadas por personal calificado.



Dependiendo del tipo de rosca del tubo de distribución, acople al extremo roscado un codo estufa apropiado y conéctelo a la alimentación de gas. Utilice productos sellantes en las juntas del artefacto, cuidando de que su aplicación no obstruya el sistema.

ATENCIÓN:

Recomendamos usar una instalación nueva de gas, observando el cumplimiento de las normas NTC 3561, NTC3632 y NTC 2505 (Referencia para Colombia). Verifique la validez del regulador de presión y del tubo de conexión.

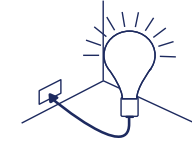
Alimentación eléctrica: Todas las operaciones del manual del instalador deben ser realizadas por personal calificado.

a

MODELO		TIPO	
COLOR			
V	Hz	Potencia Nominal	Categoría
Presión Nominal		Consumo Térmico Nominal	

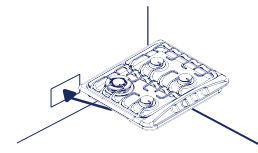
Revise en la placa de identificación que se encuentra en la base inferior de su encimera que el voltaje y frecuencia de corriente eléctrica, sean los adecuados para su instalación.

b



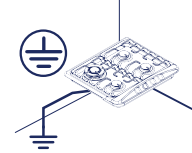
Asegúrese de que esté energizado el tomacorriente conectando una lámpara y encendiéndola.

c



Conecte el cordón de servicio de su encimera al tomacorriente.

d



Las instalaciones de su domicilio deben tener conexión a tierra.

e

Asegúrese de que el cordón de servicio nunca pase cerca de fuentes de calor. En particular considere que la temperatura de las superficies exteriores del artefacto pueden ser elevadas cuando se encuentra funcionando.



ADVERTENCIA



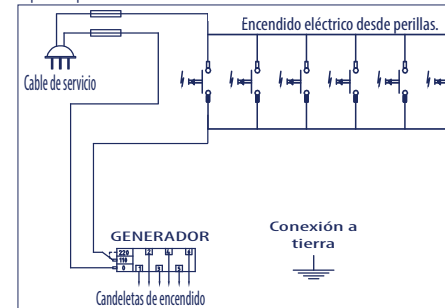
RIESGO DE CHOQUE ELÉCTRICO

- No use cable de extensión.
- No use el producto sin conexión a tierra.
- No use adaptadores o T's.
- Desconecte el suministro de energía antes de darle mantenimiento.
- Vuelva a colocar todos los componentes y paneles antes de hacerlo funcionar.
- No quite el terminal de conexión a tierra.
- Si el cable de alimentación está dañado debe ser sustituido por el fabricante, por el servicio posventa o por personal calificado similar con el fin de evitar un peligro.
- Si no se siguen estas instrucciones, puede traer riesgo de vida, incendio o choque eléctrico.

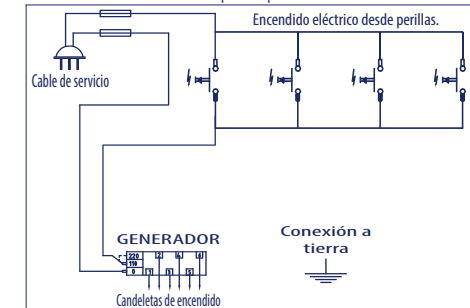
NOTA: La garantía no cubre problemas originados por instalaciones o transformaciones defectuosas que no hayan sido realizadas por personal calificado.

DIAGRAMAS ELÉCTRICOS

Aplica para modelos de 80 cm.



Aplica para modelos de 60 cm.



CONVERSIÓN A DIFERENTES GASES

IMPORTANTE:

- LAS OPERACIONES PARA ADAPTAR SU ENCIMERA A OTRO TIPO DE GAS U OTRA PRESIÓN DE ALIMENTACIÓN, DEBEN SER REALIZADAS POR UN INSTALADOR CALIFICADO, LA COMPAÑÍA DE GAS O UN REPRESENTANTE DEL FABRICANTE.
- Por razones técnicas y de seguridad, las piezas destinadas a la adaptación a otra familia de gas, otro grupo, otro subgrupo y/o a otra presión de alimentación, serán las que suministre el fabricante.
- Las instrucciones de "conversión a diferentes gases" aplica solo a encimeras de categoría II 2-3 (ver placa de identificación) y cuya regulación de fábrica no sea la apropiada para el gas que se vaya a usar.

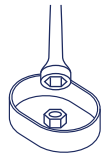
Cuando se requiera convertir o adaptar la encimera a otro tipo de gas con el que va a funcionar, siga las siguientes instrucciones:

CAMBIO DE INYECTORES:

IMPORTANTE

Todas las operaciones del manual del Instalador deben ser realizadas por personal calificado.

a



Utilice una llave o un dado de 7 mm (9/32 de pulgada) y retire el inyector de cada uno de los quemadores.

b

Según el tipo de gas a utilizar, identifique en el kit de inyectores adjunto, el diámetro correspondiente a cada quemador, de acuerdo a lo indicado en la tabla de datos técnicos de los quemadores. (Ver hoja de características)

c

Coloque los inyectores seleccionados. No utilice materiales sellantes en la rosca de los inyectores.

d

Verifique que no exista fuga aplicando agua jabonosa en las juntas.

AJUSTE DEL CONSUMO REDUCIDO:

a

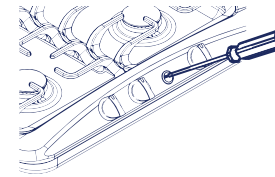
Encienda el quemador y coloque la perilla de comando del quemador elegido en posición de consumo reducido (mínimo).

b

Retire la perilla e introduzca un destornillador plano y delgado en el orificio del vástago de la válvula.

CONVERSIÓN A DIFERENTES GASES

c



Gire el tornillo interior de calibración hasta obtener la llama apropiada, asegurándose que el quemador no se apague al realizar las pruebas de seguridad respectivas.

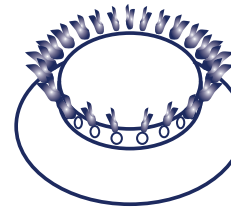
PRUEBAS DE SEGURIDAD:

Verificación del funcionamiento

IMPORTANTE:

Las pruebas indicadas deben realizarse tanto en frío como en caliente (luego de 10 minutos de funcionamiento), y con las presiones especificadas para cada caso.

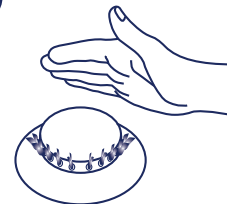
a



Para verificar la calibración de oxígeno primario pruebe el funcionamiento de los quemadores con las presiones de máximo y mínimo indicados en la **TABLA 1**.

Verifique que el encendido se realice con facilidad según las instrucciones de este manual y que las llamas no presenten desprendimiento del cuerpo del quemador ni puntas amarillas, que son señales de una combustión incompleta.

b



Para verificar la calibración de mínimos de los quemadores pruebe el funcionamiento con las presiones de gas mínimas indicadas en la **TABLA 1**.

Con el quemador en posición de mínimo consumo verifique que no se apague con corrientes de aire moderadas agitando la mano con la palma abierta sobre el quemador. Además verifique que al pasar rápidamente la válvula de posición máxima a mínima, el quemador no se apague ni exista retroceso de llama.

TABLA 1

	GLP (Gas licuado de petróleo)	GN (Gas Natural)
Presión máxima	35 mbar = 3,5 kPa	25 mbar = 2,5 kPa
Presión mínima	25 mbar = 2,5 kPa	17 mbar = 1,7 kPa

IMPORTANTE:

Luego de realizar las operaciones para cambio de gas, se debe colocar en la encimera la placa autoadhesiva incluida en el kit de ciclos la cual indica las nuevas condiciones de reglaje a las que ha sido adaptado el artefacto, se recomienda ubicarla sobre la placa de identificación del producto de manera que la información anterior quede inválida.

ATENCIÓN:


El uso de un artefacto de cocción a gas produce calor y humedad en el local o recinto donde está instalado.

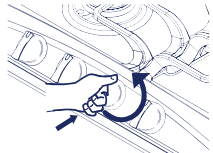
Debe asegurarse una buena ventilación del local; mantener abiertos los orificios de ventilación natural, o instalar un dispositivo de ventilación mecánica (campana extractora).

IMPORTANTE:

Lea completamente las instrucciones de uso antes de encender el artefacto. Consulte la hoja de características y funciones, para que identifique las que corresponden al modelo adquirido. Luego siga las instrucciones respectivas.

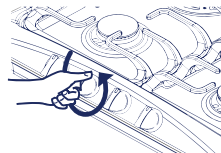
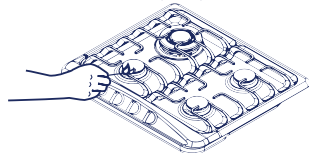
Encendido de los quemadores a gas



- a** Su encimera posee encendido electrónico desde las perillas; identifique la perilla del quemador a utilizar, presione y gire la perilla en sentido anti-horario hasta la posición indicada con el símbolo , mantenga presionada la perilla hasta observar el chispeo en los quemadores, y garantice que el quemador encienda.

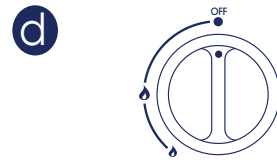
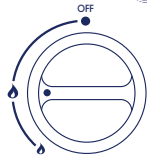



NOTA: Es normal que al presionar la perilla se genere un chispeo continuo en todos los quemadores.

- b** En caso de ausencia de energía eléctrica; identifique la perilla del quemador a utilizar, acerque un fósforo encendido o un encendedor al quemador, presiónese y gire la perilla de este quemador en sentido anti-horario hasta la posición máximo .



- c** Elija en la perilla entre MÁXIMO  o MÍNIMO , según lo que vaya a cocinar.

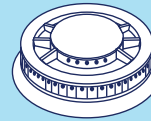


- d** Para apagar coloque la perilla correspondiente en la posición apagado .

ATENCIÓN:

En caso de que se extinga accidentalmente la llama de uno de los quemadores, cierre la llave de control de dicho quemador, ventile el recinto y no intente volver a encenderlo por lo menos durante 1 minuto.

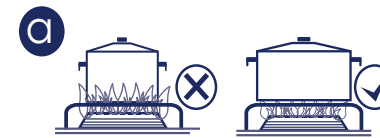
Quegador triple Corona (Ultrarrápido)



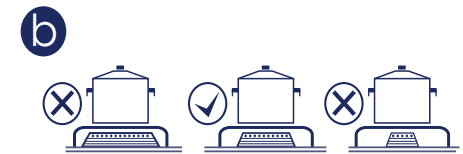
Utilice este quemador cuando requiera mayor potencia de llama para una cocción más rápida.

PRECAUCIÓN: Para un correcto funcionamiento mantenga limpias las ranuras y perforaciones del quemador.

Recomendaciones para uso de los quemadores a gas



La llama no debe sobresalir al fondo de la olla, sartén, etc.



Elija el quemador de acuerdo al tamaño del recipiente que vaya a utilizar.

Se recomienda los siguientes diámetros mínimos:

Quegador Mediano - Recipientes de 14 cm.

Quegador Grande - Recipientes de 18 cm.

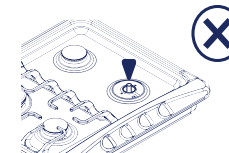
Quegador Triple Corona- Recipiente de 22 cm.



No utilizar en este aparato recipientes con base convexa; excepto si su encimera dispone de accesorios apropiados para

ADVERTENCIA

Ninguno de los recipientes a utilizar deben sobrepasar o sobresalir del tablero o mesa de trabajo de su ARTEFACTO. Omitir esta indicación puede generar accidentes o daños de paredes adyacentes.



ATENCIÓN:

Durante el uso y limpieza de los quemadores evite que se introduzcan alimentos o basura hacia el interior de éstos, pues podría producir la obstrucción de los inyectores de paso de gas. Recuerde que el correcto funcionamiento de su artefacto depende del cuidado que tenga en la aplicación de este punto.

PRECAUCIÓN:

- No mantenga recipientes vacíos sobre el quemador cuando esté encendido, ni mantenga el quemador encendido si no lo está usando.
- No manipule los quemadores inmediatamente luego de usarlos, estos conservan el calor por algunos minutos luego de apagarlos.

PRECAUCIONES

ATENCIÓN:

El uso de un aparato de cocción a gas produce calor y humedad en el local donde está instalado. Debe asegurarse una buena ventilación del recinto, mantener los orificios de ventilación natural, o instalar un dispositivo de ventilación mecánica (campana extractora). La utilización intensa y prolongada del aparato puede necesitar una ventilación complementaria, por ejemplo, abriendo una ventana, o una ventilación más eficaz, por ejemplo, aumentando la potencia de la ventilación mecánica, si existe.

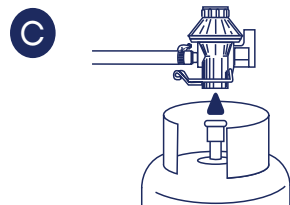
¿Qué hacer cuando hay olor a gas?



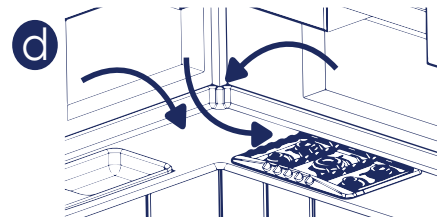
No encienda ningún tipo de interruptor de la vivienda ni de la encimera. No use fósforos, encendedores y ningún objeto que genere combustión.



Para apagar coloque la perilla correspondiente en la posición apagado, representado como "OFF" o "●".



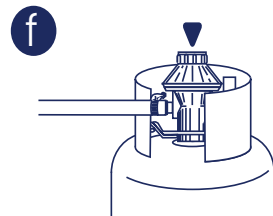
Cierre y/o desconecte la conexión de gas de su artefacto.



Abra puertas y ventanas para conseguir circulación de aire.

PROBLEMA	POSIBLE CAUSA	SOLUCIÓN
Olor a gas.	Perforación de cañería o de manguera de conexión.	Cambie la instalación.
	Posición incorrecta de los quemadores.	Colóquelos en la posición correcta.
	Se apagó accidentalmente uno de los quemadores.	Llame al Servicio Técnico.
	Regulador de presión mal instalado.	Instálelo correctamente.
Olores fuertes.	Aceite y grasa usadas en la fabricación de su encimera.	Es normal al usar su encimera por primera vez.

Revise las posibles causas y soluciones descritas en la página 19.



Abra y/o reconecte la conexión de gas.

! ADVERTENCIA



RIESGO DE INCENDIO

Si el olor a gas persiste cierre y/o desconecte la conexión de gas y llame al Servicio Técnico Autorizado.

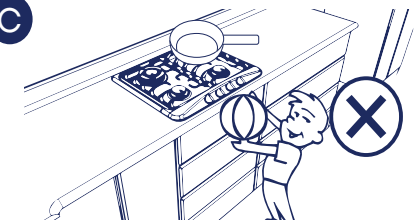
Si no se siguen estas instrucciones puede causar explosión, incendio o posibles daños a la integridad física de las personas.

Cómo prevenir accidentes

a

Revise periódicamente la condición y el funcionamiento de la tubería de gas y el regulador de presión (si está instalado). Si se detectan anomalías, no lo repare, simplemente reemplace la parte defectuosa

c

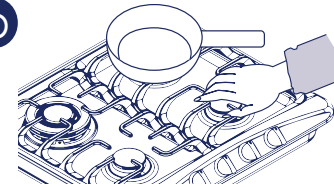


¡ CUIDADO CON LOS NIÑOS !

Este artefacto debe ser utilizado solamente por adultos. Asegúrese de que los niños no toquen los controles o jueguen con el artefacto. Evite las siguientes situaciones:

- El ingreso de niños a la cocina mientras esté cocinando.
- Los mangos salientes de ollas y sartenes.
- Niños circulando cerca de utensilios de cocina, (ollas, fuentes calientes, etc.)

b



Mientras cocine, evite tocar las parrillas, bases de quemadores y tapillas, espere un tiempo prudencial para su enfriamiento.

! ADVERTENCIA

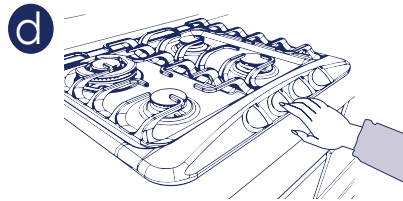
No deje a los niños solos cuando la encimera este encendida o en operación , ya que pueden quemarse seriamente, especialmente si se está trabajando con recipientes que contienen líquidos calientes.

! ADVERTENCIA

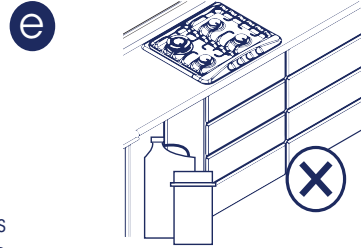


RIESGO DE INCENDIO

Verifique que las válvulas de gas de los quemadores estén cerradas cuando no los esté utilizando, ya que puede acumularse gas y provocar explosión e incendio al accionar el encendido electrónico.



Luego del uso de su encimera evite tocar las superficies y accesorios que no son manipulables, espere un tiempo prudencial para su enfriamiento y manipulación.



No almacene gasolina u otro producto inflamable cerca de su encimera.

IMPORTANTE: Tenga especial cuidado con el aceite y las grasas de las frituras ya que son productos inflamables. En caso de presentarse fuego por esta causa, apague los quemadores y ahogue la llama colocando una tapa grande de olla o cubriendo el fuego con un paño mojado. Nunca lance agua directamente ya que la llama crece y puede provocar incendio o quemaduras.

Instrucciones contra el uso incorrecto de su encimera.

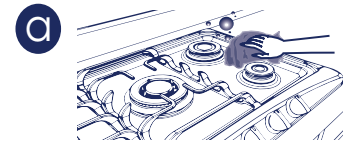
- No use recipientes de cocción cuyas medidas desborden el tablero o mesa de trabajo.
- Asegúrese que la encimera esté bien ventilada y mantenga abiertos los espacios naturales para ventilación.
- Este artefacto no debe instalarse en baños ni dormitorios.
- Instale el artefacto de acuerdo a las instrucciones de este manual.
- El uso de su encimera es doméstico, no la emplee en actividades ajenas a su propósito.
- Siga las instrucciones dadas en este manual para operar cada función del artefacto.
- En caso de daños, no intente solucionarlos por su cuenta, acuda siempre al Servicio Técnico Autorizado.
- No utilice ningún tipo de protección sobre el tablero (papel aluminio), esto podría provocar taponamientos en la boquilla de salida de gas o un mal acople de las partes de los quemadores.

LIMPIEZA Y MANTENIMIENTO PARA EL USUARIO

IMPORTANTE: Siga estrictamente las siguientes instrucciones para la limpieza; su omisión pueden generar problemas de funcionamiento, inseguridad o deterioro de los materiales.

- Limpie su artefacto con frecuencia.
- Limpie completamente sin dejar manchas ni residuos de detergentes o alimentos que pueden marcar permanentemente las superficies o provocar ataque químico (en especial en el acero inoxidable).
- Realice la limpieza de acuerdo a las recomendaciones que se dan en los diferentes literales.

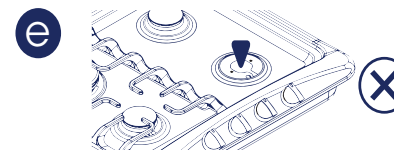
- Luego de lavado el artefacto, seque inmediata y completamente todas las superficies y los componentes como parrillas, tapillas, bases de quemador y candeletas. No hacerlo provoca corrosión.
- Evite golpes o caídas de las parrillas, ya que pueden producir fracturas en las mismas.
- Asegúrese que los componentes retirados en la limpieza, fueron nuevamente colocados en la posición correcta.



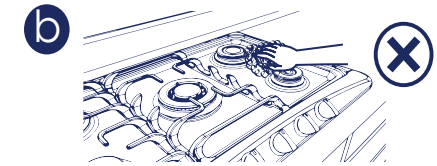
- Para la limpieza en todos los acabados utilice un paño suave con una solución de agua jabonosa caliente con bicarbonato (2 cucharadas en un litro de agua).
- Para la limpieza de la tapilla y base quemador utilice un cepillo plástico de cerdas suaves de manera que no dañe su acabado.



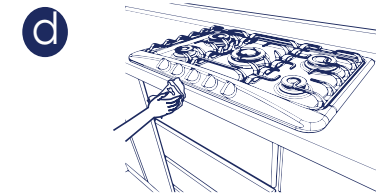
- No utilice detergentes, aerosoles, productos corrosivos o abrasivos fuertes ya que deterioran los acabados de la encimera.
- No utilice Cloro o productos Clorados en superficies de acero inoxidable para evitar corrosión por ataque químico.
- En el caso de una fuerte suciedad, utilice detergentes no abrasivos o productos comerciales específicos. Le recomendamos no utilizar estropajos de viruta de acero o ácidos para la limpieza.



IMPORTANTE: Al hacer la limpieza del tablero o de los quemadores se debe tener cuidado de que no se introduzcan restos de alimentos en las copas, ni mucho menos en los inyectores



- No utilice estropajos, pueden deteriorar el acabado y brillo.
- Para evitar manchas no deje residuos de los agentes de limpieza en las superficies y seque completamente.
- En superficies de acero inoxidable realice la limpieza en la misma dirección de las líneas de acabado de la superficie.



- Para evitar manchas no deje residuos de mostaza en las superficies cromadas, niqueladas o satinadas.
- Mantenga siempre limpias y secas las candeletas de encendido electrónico.



IMPORTANTE: Al colocar los quemadores y las tapillas luego de realizar la limpieza asegúrese de que la posición sea la correcta y **que estén completamente secos.**

ATENCIÓN: Los daños ocasionados por el incumplimiento de estas instrucciones no son cubiertos por la garantía.

IMPORTANTE: Si después de revisar las posibles causas y soluciones el problema persiste, llame al **SERVICIO TECNICO AUTORIZADO**.

PROBLEMA	POSIBLE CAUSA	SOLUCIÓN
Olor a gas.	Perforación de cañería o de manguera de conexión.	Cambie la instalación.
	Posición incorrecta de los quemadores.	Colóquelos en la posición correcta.
	Se apagó accidentalmente uno de los quemadores estando en uso.	- Cierre paso de gas. -Ventile el lugar. -Verifique encendido quemadores
	Regulador de presión mal instalado.	Instálelo correctamente.
Olores fuertes.	Aceite y grasa usadas en la fabricación de su artefacto.	Es normal al usar su encimera por primera vez.
Componentes eléctricos no funcionan.	Encimera desconectada. No está energizado el tomacorriente.	Conecte el cable de servicio. Revise conectando una lámpara si la toma está energizada.
Llama amarilla hace hollín.	El gas está por terminarse. Posición de los quemadores no es la correcta.	Cambie de cilindro de gas. Coloque los quemadores en la posición correcta.
Disminución de la intensidad de llama	Inyectores obstruidos por residuos de alimentos	Limpie los inyectores empleando un cepillo de cerdas plásticas, sin ejercer excesiva presión en las paredes del inyector

TABLA DE EQUIVALENCIAS GENERALES

MEDIDAS COMUNES		MEDIDAS LIQUIDAS	
1 Piza	Menos de 1/4 de cucharadita	8 Cucharadas	1/2 Taza
3 Cucharaditas	1 Cucharada	1 Taza	8 Onzas líquidas
2 Cucharadas	30 gramos = 1 Onza	1 Taza	1/4 Litro
4 Cucharadas	1/4 Taza	2 Tazas	1/2 Litro
8 Cucharadas	1/2 Taza	3 Tazas	1 Botella = 750 c.c.
12 Cucharadas	3/4 Taza	4 Tazas	1 Litro = 1.000 c.c.
16 Cucharadas	1 Taza		

EQUIVALENCIAS DE GRADOS FAHRENHEIT EN GRADOS CELCIUS

122° F = 50° C	250° F = 121° C	400° F = 204° C
130 54	275 135	425 218
150 66	300 149	450 232
175 79	325 163	475 246
200 93	350 177	500 260
225 107	375 191	

SERVICIO TECNICO

Si tiene algún problema que no pueda solucionarlo con la ayuda de este manual visite o llame al **SERVICIO TECNICO AUTORIZADO**. Técnicos especializados le enseñarán todo lo que necesita saber para usar correctamente su encimera y en caso de desperfectos del artefacto, solucionarán su problema.