



indurama

**MANUAL DEL
USUARIO**

COCINA A GAS

MATISSE

IMPORTANTE

Antes de operar su electrodoméstico lea cuidadosamente este manual de instrucciones, de ello depende la vigencia de la garantía. El uso correcto de este artefacto prolongará la vida útil del mismo.

¡FELICITACIONES!

Leer las instrucciones técnicas antes
de instalar este artefacto.

Leer las instrucciones de uso antes
de encender este artefacto.

COCINA A GAS MATISSE

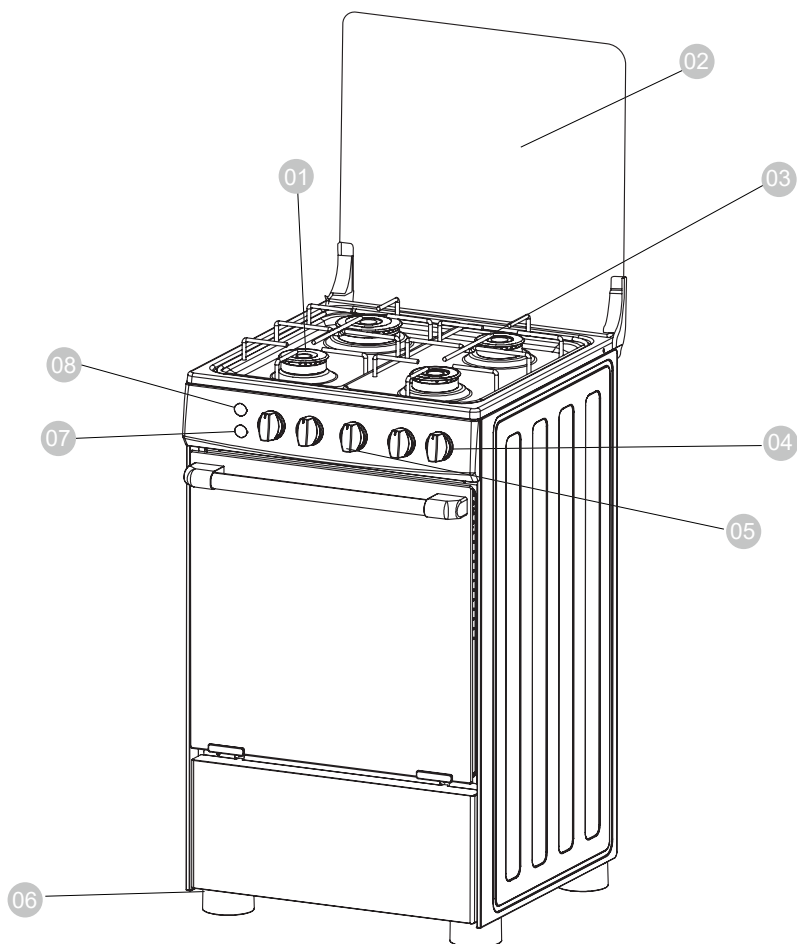
Contenido

PARTES DE SU COCINA O ESTUFA	4
DATOS TÉCNICOS DE LOS QUEMADORES	5
CONDICIONES DEL LUGAR DE INSTALACIÓN	6
INSTALACIÓN DE LA ESTUFA DE GAS	6
INSTALACIÓN ELÉCTRICA	7
INSTALACIÓN DE GAS	9
ITEMS DE SEGURIDAD	10
CONEXIÓN AL SUMINISTRO DE GAS CON CAÑERÍA FLEXIBLE	11
CONEXIÓN AL SUMINISTRO DE GAS CON CAÑERÍA RÍGIDA	14
CONVERSIÓN A GAS NATURAL	14
SEGURIDAD PARA LOS NIÑOS	15
PARA QUIEN LO VAYA A INSTALAR	15
INSTRUCCIONES PARA LIMPIAR LA COCINA	16
INSTALACIÓN DE LAS PATAS	17
CÓMO UTILIZAR EL HORNO	17
RECOMENDACIONES IMPORTANTES	21
LIMPIEZA Y MANTENIMIENTO	21
PROBLEMAS Y SOLUCIONES	22
TABLA GENERAL DE EQUIVALENCIAS	23
DISPOSICIÓN DE ARTEFACTO ELECTRODOMÉSTICO	24

IMPORTANTE:

De acuerdo con la política de mejora continua de producto por parte de nuestra compañía, las características estéticas y dimensionales, datos técnicos y accesorios de este artefacto pueden ser modificados sin previo aviso.

PARTES DE SU COCINA O ESTUFA



1- Quemadores sellados

2- Tapa de vidrio templado

3- Parrillas enlozadas

4- Perillas de los quemadores

5- Perilla del horno

6- Patas de la cocina

7- Interruptor de encendido eléctrico

8- Interruptor de luz en el horno

IMPORTANTE:

El equipo que usted ha comprado puede ser diferente al que se encuentra ilustrado en este manual. Revise por favor con la información del modelo que usted ha comprado. La aplicación que usted tiene puede llevar un enchufe diferente al que está ilustrado en este manual. El enchufe que viene con el producto sigue la especificación eléctrica del país en donde es vendido.



DATOS TÉCNICOS DE LOS QUEMADORES

Diámetro de Inyectores y Potencia	Quemador auxiliar pequeño	Quemador mediano semi-rápido	Quemador grande rápido	Horno
GLP	0.53 mm (1.0 kW)	0.68 mm (1.75 kW)	0.80 mm (2.5 kW)	0.68 mm (1.9 kW)
GN	0.85 mm (1.2 kW)	1.07 mm (2.1 kW)	1.24 mm (2.7 kW)	1.07 mm (2.2 kW)

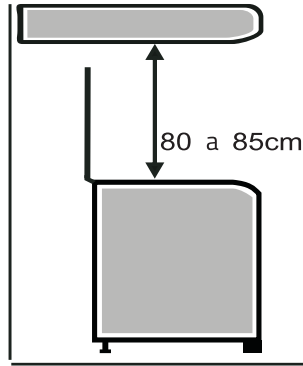
Conexión de entrada de gas: G 3/8"

CONDICIONES DEL LUGAR DE INSTALACIÓN

- 1.El uso de las estufas de gas produce calor y humedad en donde están instaladas.
- 2.Asegúrese que haya un buen flujo de aire, manteniendo una ventilación natural a través de una ventana, puerta o instalando un extractor que extraiga el gas que se encuentra en el ambiente. Si la ventilación no es buena, esto puede causar la caréncia del oxígeno, lo cuál podría ser perjudicial para su salud y el rendimiento del gas.
- 3.Si la estufa de gas trabaja durante un largo periodo de tiempo, será necesario aumentar el flujo de aire.
- 4.La entrada de aire no debe disminuir el buen funcionamiento de la flama del gas o generar el corte de la flama del gas.
- 5.Para instalar su estufa de gas, compruebe si su casa tiene una llave de gas exclusivo para la estufa y se encuentre en buenas condiciones.
- 6.Asegúrese que su casa tenga un enchufe exclusivo para la estufa de gas y si se encuentre en buenas condiciones.
- 7.No instale la estufa de gas encima de las alfombras.
- 8.No instale la estufa de gas cerca del refrigerador, porque el calor excesivo dificulta su rendimiento.

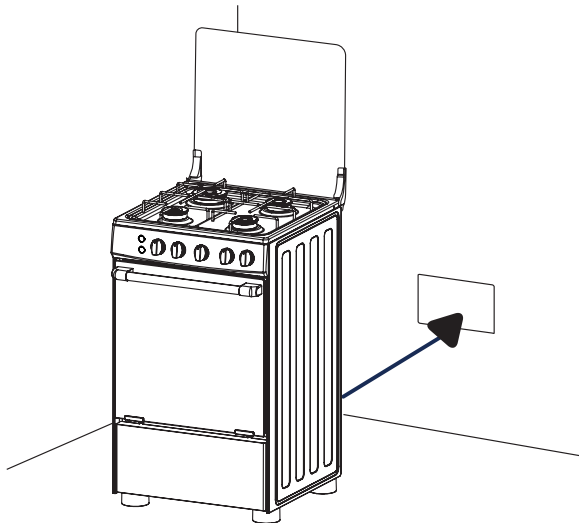
INSTALACIÓN DE LA ESTUFA DE GAS

- 1.La cocina debe estar colocada en un lugar plano y firme para dar estabilidad y se debe dejar al menos 80 a 85 cm entre la parte superior de la estufa de gas y cualquier mueble o Campana de cocina antes de ser instalado.
- 2.Asegúrese de no bloquear la salida de gas del horno de embudo o las rejillas de ventilación de gas, al momento de instalar el horno.
- 3.El soporte metálico debe fijarse para asegurar que el calor de la cubierta trasera pueda escapar suavemente.

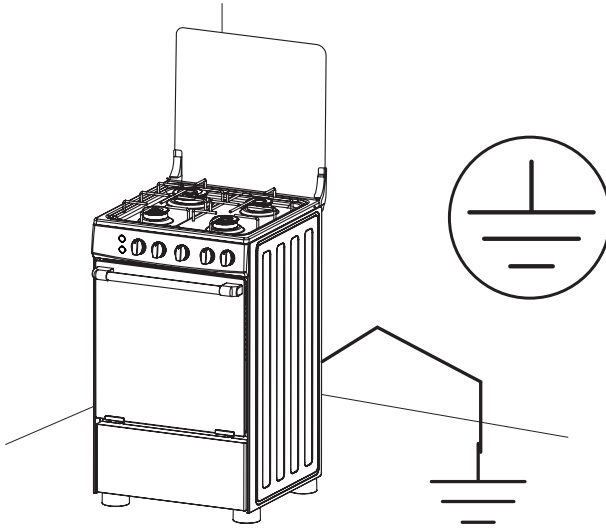


INSTALACIÓN ELÉCTRICA

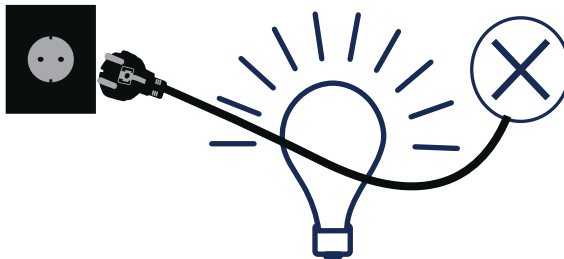
- 1.Revise en la placa de identificación que se encuentra en la parte posterior de su cocina que el voltaje y ciclaje de corriente eléctrica, sean los adecuados para su instalación.
- 2.Asegúrese que el voltaje del tomacorriente de la conexión de la instalación eléctrica esté acorde con el voltaje nominal del artefacto.
- 3.Conecte el cordón de servicio de su cocina al tomacorriente.



4. Para su seguridad el artefacto deberá ser conectado a tierra. Esta conexión debe realizarla un electricista calificado.



5. Asegúrese de que el cordón de servicio nunca pase cerca de fuentes de calor y esté ubicado en el mismo lado de la toma eléctrica de alimentación. En particular considere que la temperatura de las puertas o superficies exteriores del artefacto pueden ser elevadas cuando se encuentra funcionando.





ADVERTENCIA

- No use cable de extensión.
- No use el producto sin conexión a tierra.
- No use adaptadores o T's.
- Desconecte el suministro de energía antes de darle mantenimiento.
- Vuelva a colocar todos los componentes y paneles antes de hacerlo funcionar.
- No quite el terminal de conexión a tierra.
- Conecte el terminal de conexión a un tierra efectivo.
- Si el cable de alimentación está dañado debe ser sustituido por el fabricante, por el servicio post venta o por personal calificado similar con el fin de evitar un peligro.
- Si no se siguen estas instrucciones, puede traer riesgo de vida, incendio o choque eléctrico.



RIESGO DE
CHOQUE
ELÉCTRICO

INSTALACIÓN DE GAS

1. Esta estufa fue diseñada para su uso con gas licuado de petróleo, y presenta un diseño que permite realizar la conversión para uso con gas natural, por parte del Servicio Técnico Autorizado.
2. Se debe utilizar siempre un regulador de presión exclusivamente para su estufa de gas. La falta de presión del regulador podría causar fugas de gas. Comprobar la validez de la presión del regulador. Se recomienda realizar el reemplazo de su regulador como mínimo cada 4 años, o antes de este periodo, en caso se evidencie deterioro o fugas.

ITEMS DE SEGURIDAD

- Use dos o más personas para mover e instalar su producto. No seguir esta instrucción puede traer daños a su columna (espinazo) o heridas.
- Utilice siempre tubos y reguladores de presión de acuerdo a las normas locales. Verifique la validez de los tubos y reguladores de presión y sustitúyalos si fuera necesario.
- Apriete adecuadamente todas las conexiones de gas durante la instalación. Instale su cocina de acuerdo con las especificaciones descritas en el manual de instrucciones. Si no se siguen estas instrucciones se puede causar explosión, incendio o posibles daños a la integridad física de las personas.
- No use cable de extensión. No use el producto sin conexión a tierra. No use adaptadores tipo T. Desconecte el suministro de energía eléctrica antes de efectuar cualquier mantenimiento en el producto. Vuelva a colocar todos los componentes desarmados antes de conectar el producto.
- Las superficies exteriores del artefacto pueden alcanzar temperaturas elevadas durante su funcionamiento. Mantenga alejados a los niños y evite el contacto directo con las partes que no son manipulables.
- En caso de daños, no intente solucionarlos por su cuenta. Acuda siempre al Servicio Técnico Autorizado o Instalador autorizado.
- Verifique que las válvulas de gas de los quemadores estén cerradas cuando no los esté utilizando.
- La tapa abatible de vidrio puede estallar cuando se calienta. Apagar todos los quemadores antes de cerrar la tapa.
- No coloque objetos pesados y/o calientes sobre la tapa de vidrio. (Máx 3kg/6.5lb y 50°C/125°F)

CONEXIÓN AL SUMINISTRO DE GAS CON CAÑERÍA FLEXIBLE

- La alimentación del gas debe estar colocada en el mismo lado del conector de presión (toma de gas) de su cocina.
- La conexión del gas se debe realizar con una manguera flexible apropiada para gas combustible de 8 mm o 13 mm de diámetro interno (dependiendo de la toma de gas que tenga su cocina) y de 1,5 a 2 metros de longitud, que cumpla con requisitos de flexibilidad, duración y resistencia térmica mínima de 70°C (Referencia para Colombia: NTC 3561. Referencia para Ecuador: NTE INEN 885), 60°C (Referencia para Perú: NTP 300.065).
- En algunos países no está permitida la conexión con manguera flexible. Consulte las disposiciones técnicas respectivas.
- El uso del horno genera la evacuación de gases calientes y el calentamiento de la superficie posterior que pueden dañar la manguera generando graves riesgos.
- Dependiendo de las condiciones de uso de su cocina, la zona posterior eventualmente podría alcanzar una temperatura de 135°C. Use un tubo conector apropiado de acuerdo con los correspondientes requisitos nacionales de instalación vigentes.
- Asegúrese que el cordón de servicio no entre en contacto con la parte posterior de la cocina (horno caliente).
- Asegúrese que la manguera de alimentación no se cruce o entre en contacto con la parte posterior de su cocina.



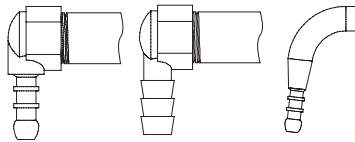
a. Si su cocina no posee toma de gas: Solicite al Servicio Técnico Autorizado la provisión del respectivo conector de presión o toma de gas, según la rosca del tubo de distribución, (Rosca 3/8" BSPT o 1/2" ISO 228).



b. Si su cocina posee toma de gas: La conexión de la manguera flexible depende del tipo de toma de gas que posea su tubo de distribución y debe ser realizada por Personal Calificado.

NOTA:

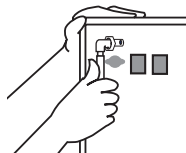
Algunas cocinas tienen incluida dentro de los accesorios la toma de gas, la conexión de la misma debe ser realizada por Personal Calificado.



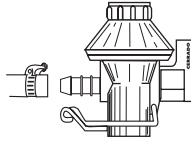
c. Ablande los extremos de la manguera con agua caliente.



d. Conecte un extremo de la manguera a la toma de gas ubicada en la parte posterior de la cocina.



e. Conecte el otro extremo de la manguera a la válvula reguladora de su cilindro de gas o a la llave de paso de la red de gas.



f. Recomendamos el uso de abrazaderas en todas las conexiones para apretar la manguera.



NOTA:

No es recomendable ubicar el cilindro de gas junto a la cocina.

IMPORTANTE:

- La conexión debe realizarla personal calificado.
- Después de haber instalado el gas verifique que no exista fuga, aplicando agua jabonosa en las zonas de la conexión.
- Nunca utilice llama para verificar la presencia de fugas de gas, puede provocar incendio.
- La manguera no debe sufrir torceduras, quedar tirante o estar cerca de fuentes de calor.
- En caso de tener problemas consulte a su Servicio Técnico Autorizado.
- Los cilindros de gas GLP deben instalarse en lugares con suficiente ventilación y no deben estar expuestos a fuentes de calor, chispas eléctricas, movimientos bruscos, ni espacios donde transiten personas.

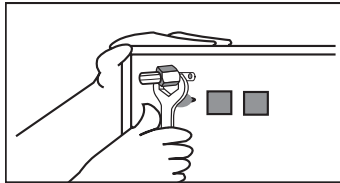
CONEXIÓN AL SUMINISTRO DE GAS CON CAÑERÍA RÍGIDA

IMPORTANTE:

Todas las operaciones del manual del instalador deben ser realizadas por personal calificado.

Dependiendo del tipo de rosca del tubo de distribución, acople al extremo roscado un racor hembra de 3/8" rosca BSPT o 1/2" ISO 228 y conéctelo con el tubo de cobre a la alimentación de gas.

Utilice productos sellantes en las juntas del artefacto, cuidando de que su aplicación no obstruya el sistema.



CONVERSIÓN A GAS NATURAL

En caso requiera realizar la conversión de su cocina de uso doméstico de GLP (gas licuado de petróleo) para ser usada con GN (gas natural), deberá comunicarse con el servicio técnico de la marca Indurama, para que programen la conversión por un personal técnico especializado. Considerar que el único personal autorizado para realizar la conversión en su cocina de uso doméstico, es el personal de servicio técnico Indurama, en caso que un personal no autorizado realice cualquier alteración en el producto, su artefacto gasodoméstico perdería la garantía brindada por la marca.

SEGURIDAD PARA LOS NIÑOS

1. Evita accidentes. **Antes** de desempacar la estufa. **Mantenga** el material envoltorio fuera del alcance de los niños.
2. No permita a los niños manipular el equipo, ni siquiera cuando este desconectado.
3. Evitar que los niños toquen la superficie y permanezcan cerca del equipo cuando este caliente en uso todavía o después de estar apagado.



PARA QUIEN LO VAYA A INSTALAR

1. Desconecte la estufa antes de limpiarla o hacerle mantenimiento.
2. Nunca desconecte la estufa tirando del cable de alimentación. Use el enchufe. No manipule el enchufe de la estufa de gas. No gire, enrede ni apriete el cable de alimentación.
3. No es recomendable modificar las características del equipo. No instalar la cocina de gas sobre el cable de alimentación. Conecte la estufa de gas en su propia toma de corriente. No use extensiones, ni enchufes adaptadores. Para evitar cualquier accidente, antes de reemplazar la lámpara de la luz, apague los quemadores superiores y desenchufe el equipo. Cuidado con la comida y los utensilios de cocina.

4. Para apartar o remover comida se deben utilizar guantes de cocina.
5. Nunca deje cerca de la cocina y de los quemadores ningún material inflamable mientras se encuentre en uso. Cuando este usando aceite de cocina o mantequilla deberá tener especial cuidado, ya que estos productos son inflamables.
6. No use el horno para guardar utensilios de cocina, especialmente aquellos que contengan residuos o grandes cantidades de aceite.
7. Los recipientes con curvas o bordes salientes no deberán ser usados, ya que estos por naturaleza son inestables.
8. El mango del utensilio debe colocarse hacia adentro.



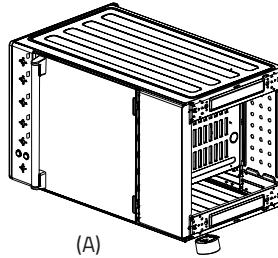
INSTRUCCIONES PARA LIMPIAR LA COCINA

1. Antes de limpiar o hacerle mantenimiento su estufa de gas debe estar desenchufada.
2. La limpieza debe hacerse cuando la estufa de gas se encuentre fría.
3. Por razones de higiene y seguridad usted deberá tener su estufa de gas siempre limpia.
4. Elija el tamaño del quemador de acuerdo a la olla que vaya a utilizar.
5. Después de cada uso siempre deberá limpiarse el vidrio de la estufa de gas.



INSTALACIÓN DE LAS PATAS

Instale las cuatro patas en el panel básico. Vea el dibujo A.



CÓMO UTILIZAR EL HORNO

Antes de encender el horno, por favor retire los siguientes elementos:

- Bandeja central.
- Parrilla.

1. La perilla de encendido/apagado del horno es la perilla central ubicada en el frente de la cocina.
2. El encendido es eléctrico, para esto es necesario que su cocina esté conectada a un tomacorriente.

ENCENDIDO ELÉTRICO DEL HORNO

Presione el botón de encendido eléctrico y al mismo tiempo gire la perilla hasta la posición máxima.

3. Asegúrese que el horno esté caliente, luego cierra la puerta cuidadosamente. Mantenga el horno a una temperatura máxima entre 10 a 20 minutos.

4. Seleccione la temperatura. Para apagar el horno, gire la perilla a la posición de apagado.

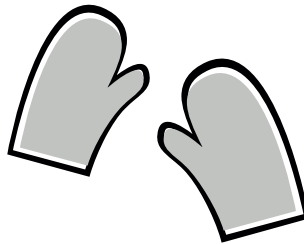
BASTIDORES HORNO

El nivel en donde se debe colocar la rejilla o bandeja de hornear dependerá del tipo de alimentos que desee cocinar. Nosotros recomendamos:

1. Utilizar el regulador central para hacer pan, pasteles, etc.
2. Siga las instrucciones de la receta adecuada.
3. Para hornear pan, galletas, pizzas y alimentos similares, use la placa de hornear en la rejilla.

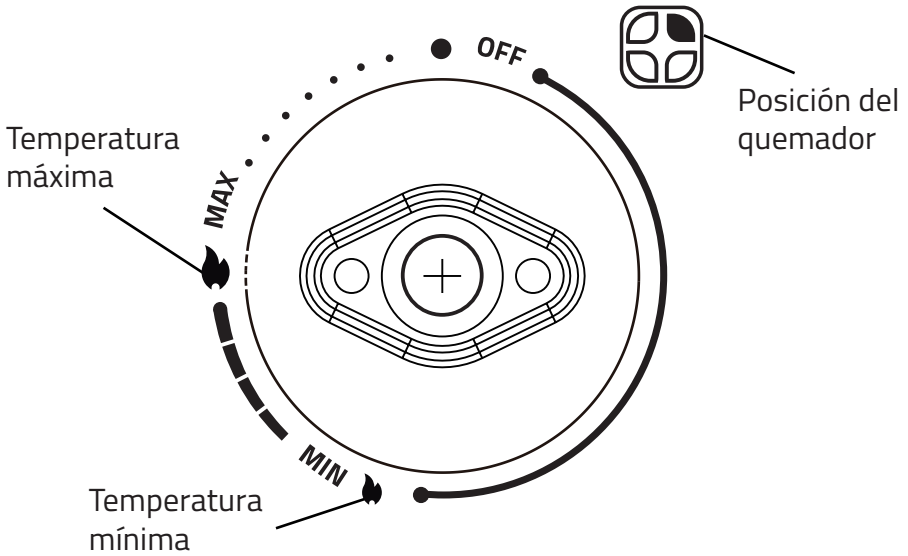
IMPORTANTE:

Nunca hornear los alimentos directamente sobre el quemador o la bandeja que cubre el quemador.



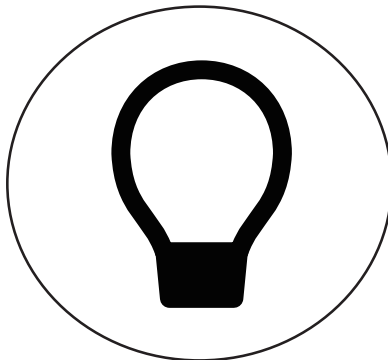
ENCENDIDO ELÉCTRICO EN LAS PERILLAS

1. Presione el botón de encendido eléctrico y al mismo tiempo gire la perilla del quemador hasta la posición máxima.
2. Seleccione la temperatura.
3. Gire la perilla a la posición de apagado para apagar el quemador.



LUZ EN EL HORNO

1. Presione el botón que indica la luz en el horno para encenderla.
2. Para apagar la luz, presione el botón nuevamente.



Botón de encendido de luz

ENCENDIDO MANUAL EN HORNO Y QUEMADORES

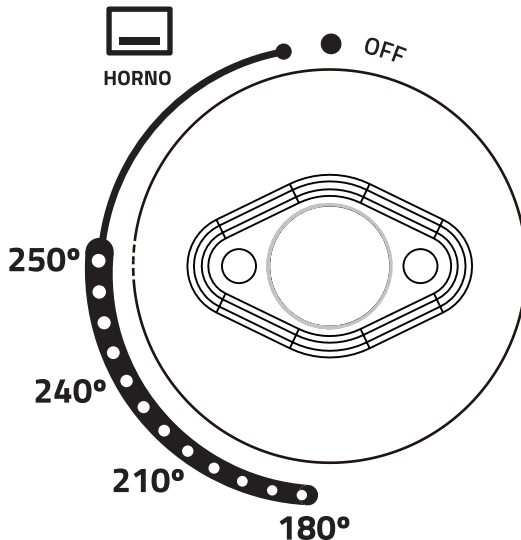
En caso de no contar con energía eléctrica puede encender sus quemadores y el horno de manera manual realizando los siguientes pasos:

1. Gire la perilla del horno o quemador que desea encender hasta la posición máxima, luego acerque un fósforo u encendedor al quemador.
2. Gire la perilla a la posición de apagado para apagar el quemador.



CONSEJOS

1. No use cualquier tipo de protección (papel aluminio), ya que esto podría causar obstrucción de la boquilla del gas o mal funcionamiento de las piezas de los quemadores.
2. Cuando use el horno, evite tocar el vidrio externo y los accesorios internos, espere que estos se enfríen dejándolos un tiempo prudencial y luego proceda a retirarlos.



IMPORTANTE:

Las temperaturas declaradas en la perilla del horno son referenciales. La temperatura real varía dependiendo de las condiciones de uso del artefacto, su ubicación y del tipo de gas.

RECOMENDACIONES IMPORTANTES

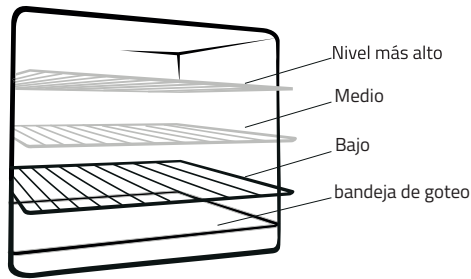
Para un menor y más eficiente consumo de gas es recomendable usar ollas o recipientes con un diámetro adecuándose al tamaño de los quemadores previniendo quemaduras con la llama del quemador al momento de encenderlo. Es recomendable reducir la llama antes que el líquido empiece a hervir. Y mantenga la llama a fuego mínimo mientras sea necesario con el fin de mantener la ebullición. Asegúrese que haya una buena ventilación en el lugar en donde se encuentre instalada la estufa de gas.

Es recomendable encender el quemador antes de colocar la olla sobre la parrilla.

LIMPIEZA Y MANTENIMIENTO

Antes de hacer limpieza y mantenimiento la estufa de gas deberá estar desenchufada.

1. Al terminar de usar la estufa de gas límpiela con un paño suave, con una solución de agua, jabón y bicarbonato (2 cucharaditas llenas en 1 litro de agua)
2. Para limpiar el vidrio frontal y el panel de control, es recomendable usar un papel seco.
3. No use detergentes, corrosivos o abrasivos muy fuertes.



PROBLEMAS Y SOLUCIONES

Problema	Causa posible	Solución
Olor a gas	La conexión de la manguera flexible y/o rígida se encuentra deteriorada o con fugas.	Cambie la manguera flexible y/o rígida, con la asesoría de un personal técnico especializado de la marca.
	Quemadores en posición incorrecta.	Colocarlos en posición correcta.
	Quemador en uso se apago accidentalmente.	Apague la llave, espere a que el olor se disipe, vuelva a encenderlo o graduarlo, si se vuelve a apagar llame al Reemplazar por: Servicio Técnico Autorizado.
	El regulador está mal instalado.	Instale correctamente.
Fuerte olor	Aceite y grasa al fabricar la estufa.	Esto es normal al utilizarla por primera vez.
Ruido	Expansión de metal debido al calor.	Normal.

TABLA GENERAL DE EQUIVALENCIAS

Medidas comunes		Medidas líquidas	
1 Pizca	Menos de $\frac{1}{4}$ de cucharadita	8 cucharadas	$\frac{1}{2}$ taza
3 Cucharaditas	1 cucharada	1 taza	8 onz. líquidas
2 Cucharaditas	30 gramos = 1 Onza	1 taza	$\frac{1}{4}$ Litro
4 Cucharaditas	$\frac{1}{4}$ taza	2 tazas	$\frac{1}{2}$ Litro
8 cucharadas	$\frac{1}{2}$ taza	3 tazas	1 Botella = 750cc
12 cucharadas	$\frac{3}{4}$ taza	4 tazas	1 Litro
16 cucharadas	1 taza		

Equivalencias en farenheit y grados celcius					
122° F = 50°C		250° F = 121° C		400°F = 204° C	
130	54	275	135	425	218
150	66	300	149	450	232
175	79	325	163	475	246
200	93	350	177	500	260
225	107	375	191		

DISPOSICIÓN DEL ARTEFACTO ELECTRODOMÉSTICO



Esta marca indica que el producto no se puede tratar como residuo doméstico. Por ello, para prevenir posibles daños al ambiente, a la salud de las personas o una disposición no controlada, cuando el artefacto electrodoméstico llegue al final de su vida útil, se debe realizar su disposición (o ser desechado), a través de los centros de acopio establecidos. Este artefacto será recibido sin costo en los respectivos sistemas de manejo de residuos de aparatos eléctricos y electrónicos implementados. Para obtener información más detallada sobre la disposición de este producto, por favor revise la página: <https://aspager.org.pe/>



¡RESPALDAMOS TU INVERSIÓN!



más de 25 años de
experiencia



asesoría
personalizada



repuestos
originales



cobertura a
nivel nacional



atención
**7 días a la
semana**



instalación
estandar

GARANTÍA Y SERVICIO

Servicio Técnico Lima: 206-2423 / 221-2403
Línea gratuita provincias: 0800-1-5222

Todos los productos tienen respaldo técnico y permanente disponibilidad de repuestos. Llama a nuestro Contact Center y un operador te ayudará de inmediato o programará la visita de un técnico en caso de ser necesario.





indurama

www.indurama.com.pe