



indurama

MANUAL DE INSTRUCCIONES
REFRIGERADOR
RI-150 BL / RI-150 CR

Importante

Leer las instrucciones antes de instalar o encender este artefacto.

Antes de instalar u operar su refrigerador lea cuidadosamente este manual de instrucciones de ello depende la vigencia de la garantía.

El uso correcto de su artefacto prolongará la vida útil del mismo.



Advertencias preeliminares

Leer las instrucciones técnicas antes de instalar este artefacto.
Leer las instrucciones de uso antes de encender este artefacto.

Felicitaciones

- Gracias por elegir este minibar. Nuestras máquinas son desarrollados con altos estándares técnicos y de calidad, con características que le ofrecen más comodidad.

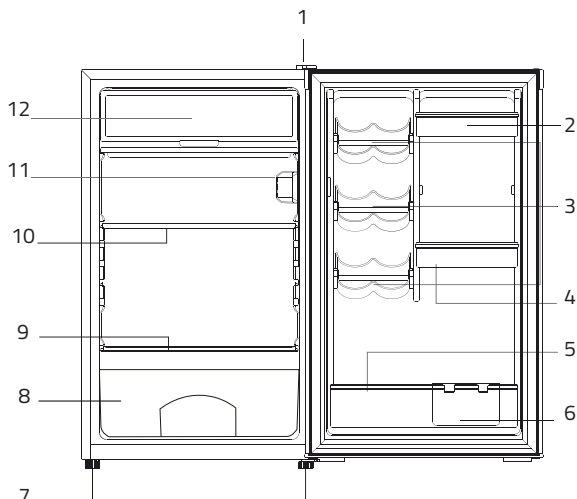
Lea todas las instrucciones antes de usar este artefacto. Este manual contiene valiosa información acerca del funcionamiento, el cuidado y el servicio. Consérvelo en un lugar seguro.

Índice

PAG.	CONTENIDO
3	Ilustración de la estructura
3	Uso del electrodoméstico por primera vez
4	Ubicación correcta
4	Ventilación
4	Fuente de alimentación
4	Cable de la línea de alimentación
4	Proteccion de la Humedad
5	Protección del Calor
5	Estabilización
5	Manténgalo Alejado del Peligro
5	Cambio de Ubicación
6	Precauciones
7	Cambio de la puerta reversible
8	Mantenimiento
9	Resolución de problemas
10	Especificaciones técnicas
10	Consejos para mantener los alimentos en la Unidad
12	Colocación de alimentos
12	Uso diario
13	Dimensiones del producto
14	Diagrama eléctrico

MANUAL DEL USUARIO

Ilustración de la estructura



- ① Bisagra
- ② Balcón superior en la puerta
- ③ Portalatas
- ④ Balcón medio en la puerta
- ⑤ Balcón inferior en la puerta
- ⑥ Caja plástica para sachets
- ⑦ Patas ajustables
- ⑧ Cajón para frutas y verduras
- ⑨ Parrilla de vidrio inferior
- ⑩ Parrilla de vidrio ajustable
- ⑪ Termostato
- ⑫ Compartimento de baja temperatura

Uso del electrodoméstico por primera vez:

Antes de utilizar el electrodoméstico por primera vez, debería informarse sobre los siguientes consejos.

PRECAUCIÓN:

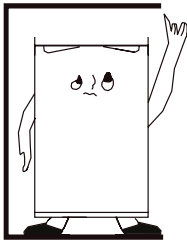
- Por razones de higiene, se debe limpiar el electrodoméstico (el exterior y los accesorios internos) previo el primer uso ya que muchas partes del producto están en contacto directo con los alimentos.
- Para una correcta instalación, el refrigerador debe colocarse en una superficie firme y nivelada. Esta superficie debería ser lo suficientemente fuerte para brindar soporte a un refrigerador lleno.
- Cuando se encienda por primera vez o después de un período prolongado sin uso, deje que el electrodoméstico funcione 2 horas con los ajustes más altos antes de colocar los alimentos en el compartimento.

Ubicación correcta

Ventilación



Para que exista una fácil disipación del calor, un alto grado de eficiencia del refrigerador y un bajo consumo de energía, se requiere de una buena ventilación alrededor del refrigerador. Para lo cual se debe mantener suficiente espacio libre a su alrededor. Ubíquelo a por lo menos 10cm de la pared posterior, a por lo menos 10cm de las paredes laterales y a no menos de 20cm de la pared superior. Se debe dejar suficiente espacio libre para poder abrir las puertas a 160°.



Fuente de alimentación



La fuente de alimentación requerida para el refrigerador es de 110 - 115V; 50-60 Hz, de corriente alterna monofásica.

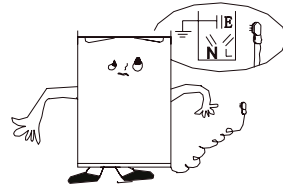
NOTA: Si las fluctuaciones de voltaje en su área supera lo anterior, por propósitos de seguridad asegúrese de que se instale un regulador automático de corriente alterna. El refrigerador debe enchufarse a un tomacorriente exclusivo. No conecte nada más en este tomacorriente. Asegúrese de que el enchufe concuerde con el cable de tierra.

Tensión nominal:
110V - 115V
Frecuencia nominal:
60 Hz

Cable de alimentación



No se debe alargar el cable o meterlo en una bobina durante la operación. Asegúrese de que el cable no se encuentra ubicado cerca del compresor en la parte posterior del refrigerador ya que la temperatura de la superficie es muy alta cuando está encendido. Si el cable toca el compresor se destruirá el aislamiento y se producirá un corto circuito. No utilizar extensiones eléctricas para evitar riesgo de corto circuitos.



Protección de la Humedad



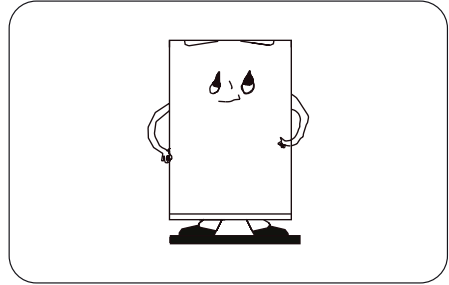
No ubique el refrigerador en un lugar húmedo o mojado y asegúrese de que no entre en contacto con agua.

MANUAL DEL USUARIO

Ubicación correcta



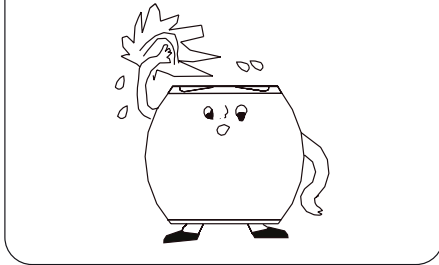
Protección del Calor



Manténgalo Alejado del Peligro



Asegúrese de que el refrigerador está ubicado lejos de todas las fuentes de calor y luz directa del sol.



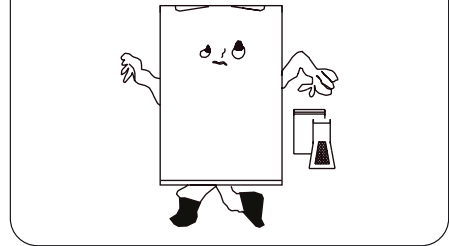
Estabilización



Ubique el refrigerador en una superficie plana, estable y sólida. No lo coloque sobre ninguna superficie suave como caucho esponjoso o plástico, etc. Si el refrigerador no está estable, ajuste los tornillos de la parte inferior. Ubique el refrigerador alejado de cualquier cosa que pueda causar eco.



Se recomienda NO ubicar el refrigerador cerca de ningún producto volátil o combustible como gas, petróleo, alcohol, laca y aceite de banana, etc. Este tipo de sustancias nunca se deben almacenar en el refrigerador.

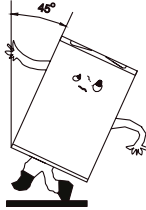


Cambio de Ubicación



Cuando se cambie el refrigerador de ubicación, nunca lo acueste horizontalmente o boca abajo y no permita que se incline más de 45 grados.

Ubicación correcta



Precauciones

▶ 1

El agua que contienen los alimentos o el aire que entra en el refrigerador al abrir las puertas, puede hacer que se forme escarcha en el refrigerador y que disminuya su eficiencia. Si se ha formado escarcha de más de 2mm, descongele el congelador.

▶ 2

Descongele el compartimiento de congelación manualmente. Retire todos los alimentos, bandejas de hielo y bandeja del compartimiento del congelador y ajuste el regulador de temperatura en '0" (el compresor dejará de trabajar). Deje la puerta del compartimiento abierta hasta que el hielo y la escarcha se derritan. Limpie el agua con un trapo suave. Para acelerar el descongelamiento, coloque un recipiente de agua caliente (50°C) dentro del compartimiento de congelación. Una vez que se haya completado el descongelamiento, ajuste la perilla de temperatura en su posición original.

▶ 3

No caliente el compartimiento del congelador directamente con agua caliente o con un secador de cabello durante el descongelamiento ya que se puede producir deformación de la cubierta interna.

▶ 4

No saque hielo, escarcha, alimentos congelados o recipientes raspándolos con una herramienta puntiaguda, estropajo o implemento de madera ya que puede dañar la cubierta interna o la superficie del congelador.

▶ 5

Si se daña el cable de alimentación del artefacto, puede ser reemplazado únicamente por un centro su centro de servicio autorizado Servihogar

▶ 6

Este artefacto no está destinado para ser usado por personas (incluyendo niños) con reducidas capacidades físicas, sensoriales o mentales o sin experiencia o conocimiento a menos de que estén bajo supervisión o que la persona responsable por su seguridad les haya dado instrucciones sobre el uso del artefacto. Los niños deben ser supervisados para asegurarse que no jueguen con el artefacto.

▶ 7

- Evite mantener la puerta abierta por largos períodos de tiempo para ahorrar energía.
- Asegúrese que el artefacto este lejos de fuentes de calor (luz directa del sol, hornos eléctricos, estufas, etc.)
- No ajuste la temperatura más fría de lo necesario.
- No almacene alimentos calientes o líquidos en evaporación dentro del artefacto.
- Ponga el artefacto en un lugar bien ventilado, libre de humedad.

MANUAL DEL USUARIO

Precauciones

▶ 8

Apague el artefacto si no va a ser usado por un período largo de tiempo, ejm., vacaciones o feriados largos. Asegúrese de que el interior esté impecablemente limpio y de que no se dejen productos alimenticios en su interior antes de apagarlo.

▶ 9

Este artefacto no está destinado para ser utilizado por un temporizador externo o un sistema de control remoto separado.

Cambio de la puerta reversible

Este refrigerador ha sido construido con las bisagras de la puerta a la derecha. Si usted desea cambiar el sentido de la apertura, siga las instrucciones en la parte inferior y refiérase al diagrama en la página 8.

▶ 1

Quite la cubierta de la bisagra superior (6).

▶ 2

Retire los dos tornillos (1) que sujetan la bisagra superior (5) (lado derecho) al marco. Retire la bisagra superior (5).

▶ 3

Levante la puerta y colóquela sobre una superficie acolchada para evitar que se raye.

▶ 4

Retire los dos tornillos (8) que sujetan la bisagra inferior (2) y asegúrese de quitar la bisagra inferior (2).

▶ 5

Retire la pata frontal izquierda (4) y transfírala al lado derecho, la altura de la pata puede ser regulada si es necesario.

▶ 6

Retire la placa que cubre el agujero (7) y ubíquela al lado derecho para cubrir los tornillos.

▶ 7

Antes de colocar la bisagra inferior (2), quite el perno (9) y cambie el sentido de la bisagra inferior (2). Entonces instale la bisagra inferior (2) sobre el lado izquierdo del marco inferior con los dos tornillos (8).

▶ 8

Inserte el perno (9) dentro de la bisagra inferior (2).

▶ 9

Coloque la puerta en su lugar y asegúrese de que la puerta está sellada en la bisagra inferior (2).

▶ 10

Mientras sostenga la puerta en la posición cerrada asegure la bisagra superior (5) de la parte superior del marco en el lado izquierdo con los dos tornillos (1). Por favor recuerde no apretar los dos tornillos (1) hasta que la parte superior de la puerta esté nivelada con la parte superior del refrigerador.

▶ 11

Instale la cubierta superior de la bisagra (6) en la bisagra superior.

Cambio de la puerta reversible

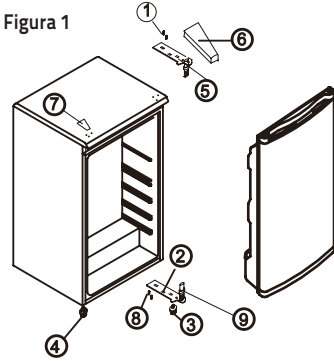


Figura 2

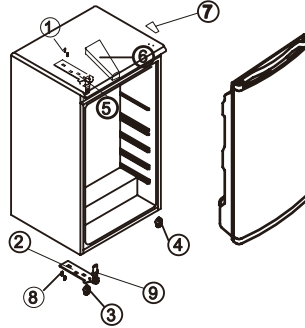


FIGURA 1- Representa la ubicación de los componentes antes de cambiar el sentido de la puerta.

FIGURA 2- Representa la ubicación de los componentes después de cambiar el sentido de la puerta.

Descongelamiento:

Este producto no tiene descongelamiento automático, por lo que previo al mantenimiento y limpieza, se recomienda quitar los alimentos del producto y luego ajustar el control de temperatura al nivel "0", dejar la puerta del refrigerador abierta para que la posible escarcha acumulada se derrita con facilidad. Una vez derretida la escarcha o hielo acumulado se recomienda realizar la limpieza y mantenimiento.

Mantenimiento

▶ 1
Es recomendable descongelar y limpiar el refrigerador por lo menos una vez al mes para garantizar el rendimiento eficaz del producto.

▶ 2
Cuando se realice el mantenimiento, esté absolutamente seguro de que el enchufe está desconectado del tomacorriente.

▶ 3
Limpie la superficie interior y exterior del refrigerador y sus accesorios con un trapo húmedo. Si está muy sucio, frótelos con detergente neutro, límpielos con agua y séquelos con un trapo limpio.

▶ 4
Para evitar dañar la laca y plásticos, al limpiar, no use agua caliente, diluyentes, petróleo, alcohol, querosene, polvos para limpiar, limpiadores, detergentes alcalinos, ácidos, trapos químicos, etc. Nunca rocíe el refrigerador con agua.

▶ 5
Asegúrese de dar mantenimiento a los empaques de caucho de las puertas y asegúrese de que estén siempre limpios.

MANUAL DEL USUARIO

Mantenimiento

▶ 6

Si las partes plásticas del refrigerador siguen contaminadas con aceite vegetal o animal por un período largo de tiempo, éstos deberían envejecer rápidamente y posiblemente partirse. El recipiente del drenaje se ensucia fácilmente y si no se lo limpia regularmente se producen malos olores. Asegúrese de limpiar el recipiente regularmente.

Resolución de problemas

▶ 1

Cuando el refrigerador no funciona:

Revise si hay un corte de energía
Revise si el enchufe de alimentación está conectado en el tomacorriente.
Revise si no se ha quemado el fusible

▶ 2

Si el refrigerador está enfriando de manera excesiva:

El dial del control de temperatura puede estar ajustado a una temperatura muy alta.
Si usted colocó productos alimenticios con un alto contenido de humedad directamente debajo de las salidas de aire, éstas se congelarán fácilmente. Esto no indica un mal funcionamiento.

▶ 3

Cuando el refrigerador no enfría lo suficiente:

Los alimentos pueden estar empacados fuertemente entre sí lo que bloquea el flujo de aire frío.
Puede haber colocado algo caliente o demasiados productos alimenticios dentro del refrigerador.
La puerta no está cerrada adecuadamente.

Los empaques de la puerta pueden estar dañados.

El refrigerador no está ventilado.

No hay suficiente espacio libre entre el refrigerador y la superficie exterior lateral y superior.

El dial del control de temperatura no está ajustado adecuadamente.

▶ 4

Cuando el agua del descongelamiento se riega dentro del refrigerador y en el piso:

Revise si la tubería y la manguera del drenaje no están obstruidas.

Revise si el recipiente del drenaje está colocado adecuadamente.

▶ 5

Cuando se forma condensación en el exterior del refrigerador:

Se puede formar condensación en el exterior del refrigerador cuando la humedad es alta como en una temporada húmeda. Es similar a la condensación que se forma cuando se coloca agua fría en un vaso. Esto no indica un mal funcionamiento. Séquela con un trapo seco.

▶ 6

Cuando se escucha un sonido similar a agua corriendo:

El sonido similar a agua corriendo es el refrigerante que está fluyendo. No es una indicación de mal funcionamiento.

Resolución de problemas

▶ 7

Cuando se calienta el panel lateral del gabinete:

El panel lateral del gabinete se calienta cuando la puerta se abre y cierra con frecuencia, al arrancar la unidad, cuando la unidad opera en el verano en un ambiente de alta temperatura. Cuando esto sucede, no toque el panel. Este es el resultado de la disipación de calor del interior del gabinete y no significa que hay algo malo con el refrigerador.

Especificaciones técnicas

▶ 1

Para especificaciones técnicas detalladas, por favor refiérase a la placa de identificación en la parte posterior del refrigerador.

▶ 2

Las especificaciones están sujetas a cambio sin previo aviso.

Consejos para mantener los alimentos en la Unidad:

No coloque alimentos directamente contra las salidas de aire de la pared posterior.

▶ 1

Carnes cocinadas / pescados siempre deben ser almacenados en un estante separado de carnes y pescados crudos para evitar la transferencia de bacterias.

Consejos para mantener los alimentos en la Unidad:

▶ 2

Mantenga las carnes y pescados crudos en un recipiente que sea lo suficientemente grande como para recoger los jugos y cubrir adecuadamente. Coloque el recipiente en el compartimiento de congelación.

▶ 3

Deje espacio alrededor de su comida, para permitir que el aire circule dentro de la unidad. Asegúrese de que todas las partes de la unidad se mantengan frescas.

▶ 4

Para evitar la transferencia de olores y deshidratación, empaquete o cubra la comida por se parado. Las frutas y hortalizas no necesitan ser envueltas.

▶ 5

Deje siempre que los alimentos pre-cocinados se enfríen antes de poner en la unidad. Esto ayudará a mantener la temperatura interna.

▶ 6

Para evitar que el aire frío se escape de la unidad, trate de limitar el número de veces que abre la puerta. Le recomendamos que sólo abra la puerta cuando se necesite poner o sacar alimentos.

MANUAL DEL USUARIO

Consejos para mantener los alimentos en la Unidad:

▶ 7

Si desea garantizar el mantenimiento de la calidad de los alimentos congelados tenga en cuenta lo siguiente:

- Coloque los paquetes de alimentos congelados en el compartimiento de congelación lo antes posible tras su compra.

▶ 8

- Asegúrese de que los contenidos del paquete tengan etiqueta y fecha.

▶ 9

- Compruebe si las fechas de consumo preferente y caducidad de los envases han vencido o no.

▶ 10

- No deje que los alimentos no congelados entren en contacto con alimentos previamente congelados, con el fin de evitar que éstos puedan descongelarse parcialmente.

▶ 11

- Coloque alimentos en porciones pequeñas para permitir un congelado rápido y completo.

▶ 12

- Envuelva los alimentos en papel aluminio o envolturas de polietileno que son herméticas.

▶ 13

- Se recomienda etiquetar y poner fechas a cada paquete congelado para hacer seguimiento del tiempo de almacenaje.

▶ 14

- No se deben almacenar bebidas efervescentes en el compartimiento de congelación. Algunos productos con partículas de hielo no deben ser consumidos muy fríos.

▶ 15

- Es importante no exceder el tiempo máximo de almacenamiento recomendado por los fabricantes de los alimentos.

▶ 16

- No se recomienda colocar frutas y verduras en el compartimiento frío ya que se pueden deshidratar por las bajas temperaturas.

▶ 17

- Cuando congele alimentos, una vez que los descongele, no los vuelva a congelar, ya que pierden su valor nutricional y su sabor puede cambiar; después de descongelarlos pueden guardarse en el refrigerador hasta 48 h

▶ 18

- Si se produce un corte de energía, mantenga las puertas del refrigerador cerradas el mayor tiempo posible para conservar el frío en el interior y con ello conservar los alimentos.

Colocación de los alimentos:

▶ 1

Compartimiento de congelación: Alimentos congelados diversos tales como carnes, pescados, helados, verduras, etc.

Estantes del compartimiento frigorífico: alimentos cerrados, platos cubiertos y recipientes cerrados.

Estantes de la puerta del compartimiento frigorífico: Alimentos o bebidas en envases pequeños (leche, zumos de frutas, cerveza, etc).

Cajón de frutas y verduras: Legumbres, frutas y verduras frescas.

Control de temperatura:

La configuración adecuada del control de temperatura en el compartimiento del refrigerador es de aproximadamente 3°C.

- Si el compartimiento refrigerador está demasiado tibio. Gire el control de temperatura levemente hacia la derecha (más frío).
- Si el compartimiento refrigerador está demasiado frío. Gire el control de temperatura levemente hacia la izquierda (frío).

Uso diario:

▶ 1

- La comida congelada no se debe volver a congelar una vez que se haya descongelado.

▶ 2

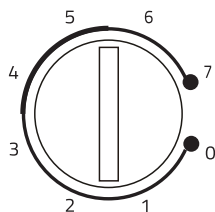
- No consuma hielo, paletas, o cubos de hielo directo del compartimiento congelador pueden causar quemaduras en la boca o en los labios.

▶ 3

- No remueva o toque las cosas del compartimiento del congelador si sus manos están mojadas o húmedas puede quemarse.
- En caso de cortes de energía ó mantenimientos tome las precauciones necesarias para prevenir una excesiva elevación en la temperatura de alimentos mientras descongela el refrigerador.

MANUAL DEL USUARIO

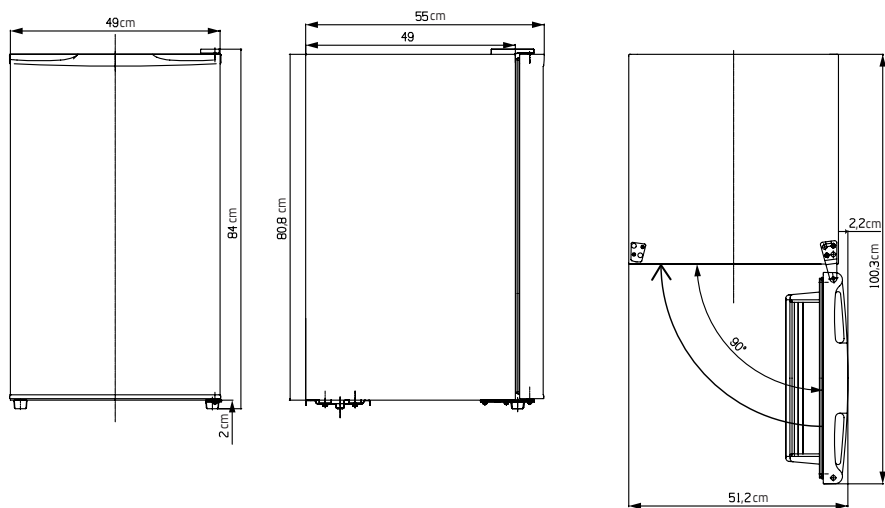
Niveles de temperatura :



Nivel	Temperatura (°C)
1	13.5
2	10.0
3	7.9
4	5.0
5	3.8
6	1.8
7	0.4

- Temperatura del compartimiento del congelación -2°C
- Tenga en cuenta que todas estas temperaturas pueden ser diferentes o variar debido a la temperatura ambiente.
- Nivel posición sugerida por el fabricante: 4.

Medidas externas del minibar y espacio requerido :



Medidas Internas:

**Medidas del Compartimiento
de Congelación:**
11 cm. x 32 cm.



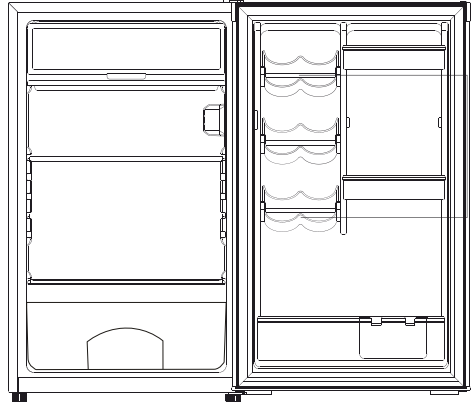
**Medidas del Compartimiento
de Refrigeración:**
34 cm. x 40 cm.



**Medidas del Compartimiento
de Frutas y Legumbres:**
15 cm. x 40 cm.



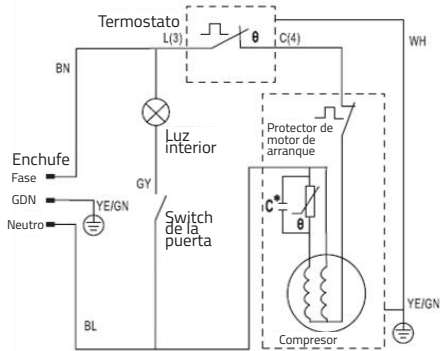
**Área estimada de almacenamiento
de balcones: 24 dm²**
**Área estimada de almacenamiento
de parrillas: 30 dm²**





indurama

Modelo: RI-150 BL
Color: BLANCO
Volumen bruto: 129 litros
Volumen alm. total: 127 litros
Consumo de energía NTE INEN 2 206 - 2 297: 120 kWh/año
Refrigerante: R600
Carga: 29g
Tensión Nominal: 110-115 V
Frecuencia Nominal: 50-60Hz
Potencia: 90 W
Clase: ST: Subtropical +18°C +38°C
Agente expansor del pur: Ciclopentano



EL CAPACITOR ES OPCIONAL DE ACUERDO AL DIFERENTE MODELO DE COMPRESOR



Servicio Técnico
 ECUADOR 1700 500 700 / (07) 3 700 600
 Para otros países revisar póliza de garantía
www.indurama.com

IMPORTANTE: LEA LAS INSTRUCCIONES ANTES DE USAR ESTE ELECTRODOMÉSTICO

Antes de deshacerse de su refrigerador:

- Retire las puertas.
- Para puertas con cerradura es necesario mantener las llaves fuera del alcance de los niños para evitar problemas de atrapamiento o sofocación.
- Deje las bandejas en su lugar de modo que los niños no puedan trepar en el producto con facilidad.
- Solicite a un técnico calificado de servicio que retire el refrigerante.



SERVICIOS OFERTADOS



Atención dentro
y fuera de **Garantía**



Mantenimiento
Preventivo
y Correctivo



Venta de
Repuestos



Prestamo
de Producto



Asesoría
Técnica



Visita
a Domicilio



Instalaciones

GARANTÍA Y SERVICIO

Todos los productos tienen **respaldo técnico** y permanente disponibilidad de **repuestos**.
Llama a nuestro **Contact Center** y un operador te ayudará de inmediato.



ATENCIÓN
AL CLIENTE
CALL CENTER

SERVICIO TÉCNICO AUTORIZADO



Indurama



servihogar

ECUADOR

NACIONAL CUENCA

1700 500 700 ✓

075 001 010 ✓ ✓

073 700 600 ✓ ✓

0999 30 30 30 WhatsApp

Búscala APP
como **Indurama**

App Store

Google play



¡DESCÁRGALA
AHORA!



indurama

www.indurama.com