



indurama

**MANUAL DEL
USUARIO**

**REFRIGERADOR
RI-529D**

IMPORTANTE

Antes de operar su electrodoméstico lea cuidadosamente este manual de instrucciones de ello depende la vigencia de la garantía. El uso correcto de este artefacto prolongará la vida útil del mismo.

¡FELICITACIONES!

Leer las instrucciones técnicas antes
de instalar este artefacto.

Leer las instrucciones de uso antes
de encender este artefacto.

REFRIGERADOR RI-529D

Contenidos

BREVE INTRODUCCIÓN	4
INFORMACIÓN DE SEGURIDAD Y ADVERTENCIAS	4
INSTALACIÓN DEL NUEVO ELECTRODOMÉSTICO	11
DESCRIPCIÓN DEL ELECTRODOMÉSTICO	15
PANEL DE CONTROL	16
USO DEL ELECTRODOMÉSTICO	19
SUGERENCIAS Y CONSEJOS ÚTILES	24
LIMPIEZA Y MANTENIMIENTO	27
SOLUCIÓN DE PROBLEMAS	30
DESECHO DEL ELECTRODOMÉSTICO	32

IMPORTANTE:

De acuerdo con la política de mejora continua de producto por parte de nuestra compañía, las características estéticas y dimensionales, datos técnicos y accesorios de este artefacto puede ser modificado sin previo aviso.

BREVE INTRODUCCIÓN

Gracias por elegir nuestro electrodoméstico. Estamos seguros de que cuando utilice su nuevo refrigerador estará satisfecho. Sin embargo, antes de utilizar el electrodoméstico, le recomendamos que lea detenidamente las instrucciones, las cuales le proporcionan detalles sobre la instalación y el uso del producto. Por favor, mantenga este manual para futuras referencias.

INFORMACIÓN DE SEGURIDAD Y ADVERTENCIAS

Hemos proporcionado mensajes de seguridad importantes en este manual y en el electrodoméstico.

Lea y siga siempre todos los mensajes de seguridad.

Este es el símbolo de alerta de seguridad.

Este símbolo lo alerta sobre un peligro potencial que puede matarlo o



herirlo a usted y a otros. Todos los mensajes de seguridad irán seguidos por el símbolo de alerta y la palabra "PELIGRO", "ADVERTENCIA" o "PRECAUCIÓN." Estas palabras quieren decir:

- **PELIGRO:** Una situación inminentemente peligrosa. Puede morir o resultar gravemente lesionado si no sigue inmediatamente.
- **ADVERTENCIA:** Una situación potencialmente peligrosa que, si no se evita, podría resultar en la muerte o en lesiones corporales graves.
- **PRECAUCIÓN:** Una situación potencialmente peligrosa que, si no se evita, puede provocar lesiones moderadas o leves.

Todos los mensajes de seguridad le dirán qué peligro es, cómo reducir las probabilidades de una lesión y qué sucederá si no sigue las instrucciones.

INFORMACIÓN DE SEGURIDAD Y ADVERTENCIAS

Para su seguridad y un uso correcto, lea cuidadosamente este manual de usuario incluyendo sus consejos y advertencias antes de instalar el electrodoméstico y de utilizarlo por primera vez. Es importante asegurarse de que todas las personas que utilizan el electrodoméstico estén familiarizadas con su funcionamiento y características de seguridad para evitar errores y accidentes innecesarios. Guarde estas instrucciones y asegúrese de que permanezcan junto con el electrodoméstico en caso de una mudanza o venta para que los usuarios estén informados sobre el uso y los avisos de seguridad.

Por su seguridad y la de la propiedad, siga estas instrucciones para el usuario ya que el fabricante no se responsabiliza por los daños causados por la omisión de las mismas.

SEGURIDAD PARA NIÑOS Y PERSONAS VULNERABLES

- Este electrodoméstico no ha sido diseñado para que lo utilicen personas (incluidos niños) con capacidades físicas, sensoriales o mentales reducidas, o con falta de experiencia o conocimientos, a menos que estén supervisados o reciban instrucciones acerca del uso del electrodoméstico por parte de una persona responsable de su seguridad.
- Los niños deben estar supervisados para garantizar que no jueguen con el electrodoméstico.
- Mantenga el material de empaque lejos del alcance de los niños ya que existe riesgo de sofocación.
- Si va a descartar el electrodoméstico, quite el conector del tomacorriente, corte el cable de conexión (lo más cerca que pueda del electrodoméstico) y quite la puerta para evitar que hayan descargas eléctricas o que los niños queden encerrados dentro del electrodoméstico.
- Si el electrodoméstico tiene cerradura, asegúrese de que la cerradura no se pueda utilizar antes de descartar el electrodoméstico viejo. De esta manera evitará que sea una trampa mortal para los niños.

SEGURIDAD GENERAL



ADVERTENCIA

- Este electrodoméstico está destinado para ser utilizado en el hogar y para aplicaciones similares como
 - cocinas para personal de tiendas, oficinas y otros ambientes de trabajo;
 - granjas y clientes en hoteles, moteles y otro tipo residencial;
 - entornos para huéspedes;
 - aplicaciones de restauración y no minoristas similares.
- No almacene sustancias explosivas, como por ejemplo latas de aerosol con propelentes inflamables, en el electrodoméstico.
- Para evitar peligros, el fabricante, el agente de servicio o una persona calificada debe reemplazar el cable de alimentación si este se daña.
- Mantenga las aberturas de ventilación, en la carcasa del electrodoméstico o en la estructura incorporada, libre de obstrucciones.
- No utilice dispositivos mecánicos ni otros medios, a menos que sean recomendados por el fabricante, para acelerar el proceso de descongelación.
- No dañe el circuito refrigerante.
- No utilice artefactos eléctricos, a menos que sean del tipo recomendado por el fabricante, dentro de los compartimientos de almacenamiento de alimentos del electrodoméstico.



ADVERTENCIA

- El refrigerante y el gas del aislante son inflamables. Al desechar el electrodoméstico, hágalo únicamente en el centro de desecho de residuos autorizado. No lo expongan a llamas.
- Al momento de colocar el electrodoméstico, asegúrese de que el cable de alimentación no esté atrapado ni dañado.
- No coloque múltiples conectores portátiles ni fuentes de alimentación portátiles en la parte trasera del electrodoméstico.
- Los alimentos tienen que estar empaquetados antes de colocarlos en el refrigerador y los líquidos tienen que estar envasados en botellas o contenedores para evitar problemas ya que la estructura de diseño del producto no es fácil de limpiar.



El símbolo es una advertencia e indica que el refrigerante y el aislante son inflamables.

REEMPLAZO DE LAS LÁMPARAS



ADVERTENCIA

¡El usuario no debe reemplazar las lámparas! Si la lámpara se daña, contacte a la línea de atención al cliente para recibir asistencia. Esta advertencia es sólo para los refrigeradores que contengan lámparas.

REFRIGERANTE

El refrigerante isobutano (R600a) se encuentra dentro del circuito refrigerante del electrodoméstico; es un gas refrigerante con un nivel alto de compatibilidad ambiental, no obstante es inflamable. Asegúrese de que ningún componente del circuito refrigerante se haya dañado durante el traslado y la instalación del electrodoméstico. El refrigerante (R600a) es inflamable.

- **ADVERTENCIA:** Los refrigeradores contienen refrigerante y gases en el aislamiento. El refrigerador y los gases tienen que ser desechados de manera profesional ya que pueden causar lesiones a los ojos o la ignición. Asegúrese de que la tubería del circuito de refrigerante no esté dañada antes de desecharla correctamente.



ADVERTENCIA

Si se daña el circuito refrigerante:

- Evite las llamas vivas y las fuentes de ignición.
- Ventile completamente la habitación donde se encuentra ubicado el electrodoméstico.

Es peligroso alterar las especificaciones o modificar el producto de cualquier modo.

Cualquier daño en el cable puede causar cortocircuitos, incendios y/o descargas eléctricas.

SEGURIDAD ELÉCTRICA

- No se debe alargar el cable de alimentación.
- Asegúrese de que el conector no esté aplastado ni dañado. Un conector aplastado o dañado puede calentarse y causar un incendio.
- Asegúrese de que pueda acceder al conector principal del electrodoméstico.
- No tire del cable principal.
- Si el tomacorriente está flojo, no coloque el conector. Hay riesgo de descargas eléctricas o incendios.
- No debe operar el electrodoméstico sin el cobertor de la lámpara interior.
- El electrodoméstico sólo es apto para fuentes de alimentación de corriente alterna de fase simple de 220V/60Hz. Por razones de seguridad, si la fluctuación de la tensión en el distrito del usuario es tan grande que la tensión excede el alcance anterior, asegúrese de aplicar CA. Usar un regulador de tensión automático de más de 350W al refrigerador. El refrigerador debe emplear un tomacorriente especial y no compartirlo con otros electrodomésticos. El regulador debe ir conectado al tomacorriente con conexión a tierra.

USO DIARIO

- No almacene gases ni líquidos inflamables en el artefacto, ya que hay riesgo de explosión.
- No opere ningún artefacto eléctrico dentro del electrodoméstico (ej.: máquina eléctrica para hacer helados, mezcladoras, etc.).
- Siempre realice la desconexión tirando del tomacorriente, no tire del cable.
- No coloque artículos calientes cerca de los componentes de plástico del electrodoméstico.
- No coloque alimentos directamente contra la salida de aire en la pared trasera.
- Guarde los alimentos precongelados siguiendo las instrucciones del fabricante de los alimentos.
- Se deben seguir estrictamente las recomendaciones de almacenamiento del fabricante del electrodoméstico. Refiérase a las instrucciones relevantes sobre el almacenamiento. No coloque bebidas gaseificadas o efervescentes en el congelador ya que se crea una presión en el contenedor y podría explotar y dañar el electrodoméstico.
- Los alimentos congelados pueden causar quemaduras de frío si se consumen inmediatamente después de retirarlos del congelador.
- No coloque el electrodoméstico bajo la luz solar.
- Mantenga las velas, lámparas y otros artículos con llamas lejos del electrodoméstico para que no causen un incendio.
- El electrodoméstico está destinado para almacenar alimentos y/ o bebidas en un hogar normal como se explica en este manual de instrucciones. Tenga cuidado al momento de moverlo.
- No quite ni toque los artículos del congelador con las manos mojadas/húmedas ya que podrían causar abrasiones en la piel o quemaduras de frío.
- No utilice nunca la base, los cajones, las puertas, etc. para pararse o como apoyo.
- Los alimentos congelados no deben ser recongelados una vez que hayan sido descongelados.

- No consuma las paletas heladas o los cubos de hielo directamente del congelador ya que pueden causar quemaduras de frío en la boca y en los labios.
- No sobrecargue los balcones de la puerta ni coloque demasiados alimentos en los cajones de almacenamiento para evitar que los artículos se caigan y causen lesiones o daños en el electrodoméstico.

LIMPIEZA Y CUIDADO

- Antes de realizar el mantenimiento, apague el electrodoméstico y desconecte el conector del tomacorriente principal.
- No limpie el electrodoméstico con objetos de metal, limpiadores de vapor, aceites etéreos, solventes orgánicos o limpiadores abrasivos.
- No utilice objetos filosos para quitar la escarcha del electrodoméstico. Utilice una espátula de plástico.

INSTALACIÓN

- Siga cuidadosamente las instrucciones brindadas en este manual para realizar la conexión eléctrica.
- Desembale el electrodoméstico y compruebe si tiene algún daño. No conecte el electrodoméstico si está dañado. Informe inmediatamente sobre los posibles daños al lugar donde lo compró. En este caso, guarde el material de empaque.
- Se aconseja esperar al menos cuatro horas antes de conectar el electrodoméstico para permitir que el aceite fluya hacia el compresor.
- Debe circular aire alrededor del electrodoméstico; la falta de aire produce sobrecalentamiento. Para lograr una buena ventilación, siga las instrucciones relevantes para la instalación.
- Siempre que sea posible, la parte trasera del producto no debe estar muy cerca de la pared para evitar que toque o alcance las partes calientes (compresor, condensador). Para evitar el riesgo de incendio, siga las instrucciones relevantes para la instalación.
- No se debe colocar el electrodoméstico cerca de radiadores o cocinas.
- Asegúrese de que el enchufe de la corriente esté accesible después de la instalación del electrodoméstico.

MANTENIMIENTO

Todos los trabajos eléctricos necesarios para mantener este electrodoméstico deben ser realizados por un electricista cualificado o una persona competente.

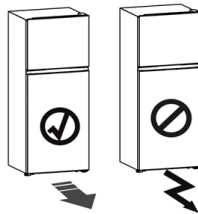
Solo un centro de servicio autorizado debe realizar el servicio de este producto y solo se pueden usar repuestos originales.

INSTALACIÓN DEL NUEVO ELECTRODOMÉSTICO

Antes de utilizar el electrodoméstico por primera vez, debe leer los siguientes consejos.

**ADVERTENCIA**

- Para realizar una instalación adecuada, se debe colocar el refrigerador sobre una superficie nivelada de material duro que esté a la misma altura que el resto del suelo. Esta superficie debe ser lo suficientemente fuerte para soportar un refrigerador completamente cargado.
- Los rodillos, que no son ruedas, solo se deben usar para moverla hacia delante o hacia atrás. Mover la nevera hacia los lados podría dañar el suelo y los rodillos.

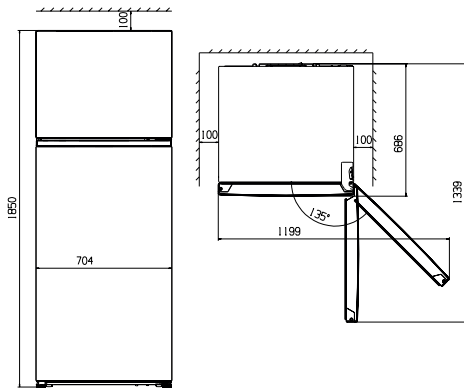
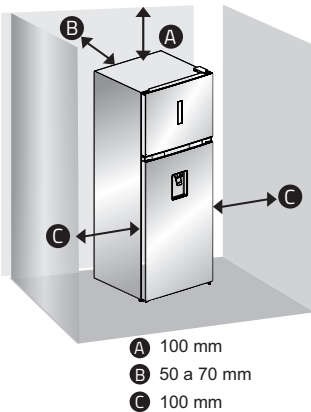


VENTILACIÓN DEL ELECTRODOMÉSTICO

Para mejorar la eficacia del sistema refrigerante y ahorrar energía, es necesario mantener una buena ventilación alrededor del electrodoméstico para disipar el calor. Por este motivo, debe haber disponible suficiente espacio libre alrededor del refrigerador.

Recomendación:

Se aconseja que haya al menos 50-70 mm de espacio desde la parte trasera de la heladera a la pared, al menos 100 mm de espacio desde la superficie, al menos 100 mm del lateral a la pared y un espacio en la parte frontal para poder abrir las puertas a 130°. Como se muestra en los siguientes diagramas.



NOTA:

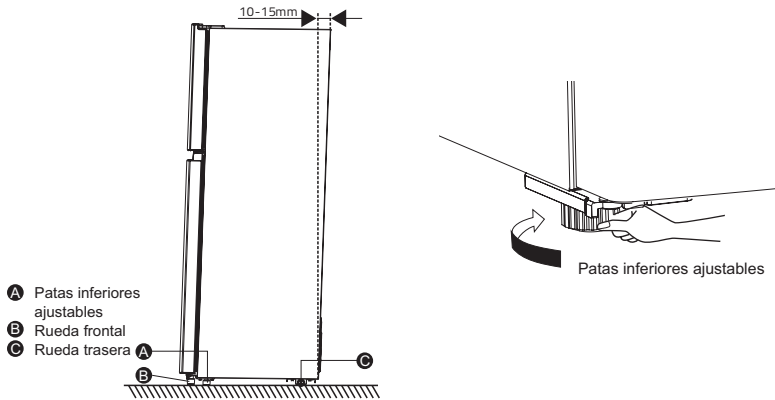
■ Este electrodoméstico funciona bien dentro de la clase climática de N a T que se muestra en la siguiente tabla. Puede no funcionar correctamente si se deja a una temperatura superior o inferior al rango indicado por un largo periodo.

Clase climática	Temperatura ambiente
N	+16 °C a +32 °C
ST	+16 °C a +38 °C
T	+16 °C a +43 °C

- Coloque el electrodoméstico en un lugar seco para evitar daños por la humedad.
- Mantenga el electrodoméstico apartado de la luz directa del sol, de la lluvia o de la escarcha. Coloque el electrodoméstico alejado de fuentes de calor, como estufas, fuegos o calentadores.

ESTABILIZACIÓN DEL ELECTRODOMÉSTICO

- Para una estabilización y una circulación de aire suficiente en la sección trasera inferior del electrodoméstico, es posible que sea necesario ajustar las patas inferiores. Las puede regular manualmente o utilizando una llave adecuada.
- Para permitir que las puertas se cierren solas, incline la parte superior hacia atrás unos 10-15 mm.



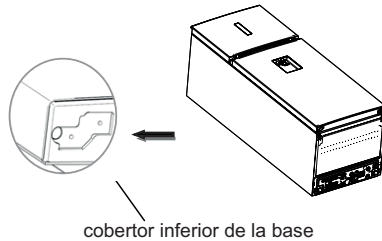
NOTA:

Si es necesario, usted puede inclinar el refrigerador para obtener acceso a la base; debería colocarlo sobre una espuma suave o un material similar para evitar dañar el tablero del refrigerador.

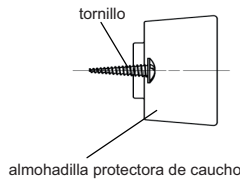
En condiciones normales, no hay necesidad de instalar estos accesorios. Sólo bajo circunstancias extremas, es decir abrir la puerta a 90

grados, el refrigerador puede presentar riesgo de inclinación. Debería colocar la almohadilla protectora de caucho en el cobertor inferior de la base para estabilizar el electrodoméstico.

1. Incline el electrodoméstico para encontrar el tornillo en la parte izquierda del cobertor inferior de la base.



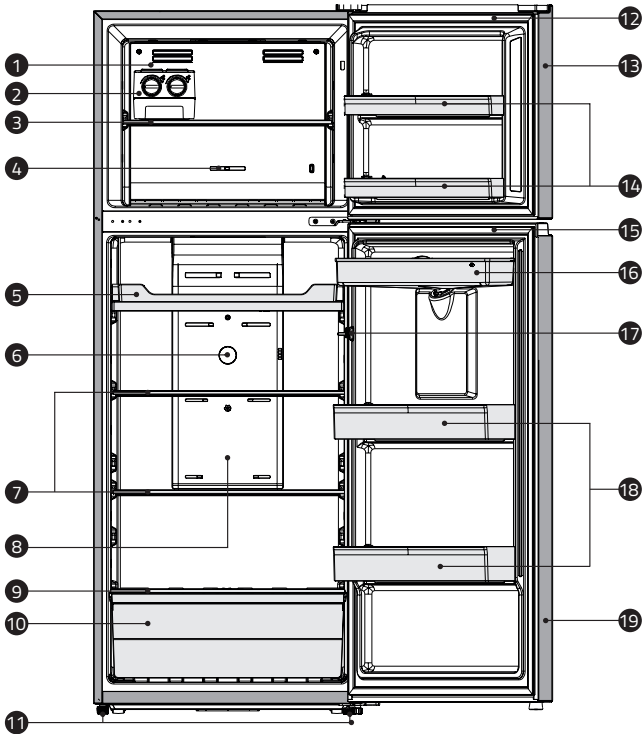
2. Coloque el tornillo en el orificio de la almohadilla protectora de caucho.



3. Alinee el tornillo con el orificio del cobertor inferior de la base. Coloque firmemente la almohadilla protectora de caucho en el cobertor de la base utilizando un destornillador (autosuministrado).



DESCRIPCIÓN DEL ELECTRODOMÉSTICO



1. Canal de aire en el congelador
2. Recipiente para almacenar hielos
3. Estante del congelador
4. Control de temperatura del congelador
5. Pieza de la bandeja de servicio
6. Cubierta decorativa
7. Estantes del refrigerador
8. Cubierta decorativa
9. Estante del cajón de almacenamiento
10. Cajón de almacenamiento

11. Patas inferiores ajustables
12. Empaque magnético del congelador
13. Puerta del congelador
14. Balcones del congelador
15. Empaque magnético del refrigerador
16. Compartimento de almacenamiento de agua
17. Interruptor de la puerta
18. Balcones del refrigerador
19. Puerta del refrigerador

Nota:

Su modelo puede lucir diferente a este y a otras imágenes en este manual dependen de las características de su modelo.

PANEL DE CONTROL

Utilice el electrodoméstico siguiendo las siguientes normas de control. El electrodoméstico cuenta con las funciones y modos correspondientes como el del panel de control que se muestra en la siguiente imagen. Cuando se encienda el electrodoméstico por primera vez, la retroiluminación de los iconos de la pantalla empezarán a funcionar. Si no se toca ningún botón y las puertas están cerradas, la luz de fondo se apagará.



CONTROL DE LA TEMPERATURA

Recomendamos que la temperatura del refrigerador se ajuste a 4°C cuando arranque el electrodoméstico por primera vez. Si desea cambiar la temperatura, siga estas instrucciones.

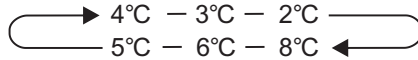


PRECAUCIÓN

Al ajustar una temperatura, se ajusta la temperatura media de todo el refrigerador. La temperatura dentro de cada compartimento puede variar del valor que se muestra en el panel dependiendo de cuánta comida haya almacenada y de dónde la ubique. Las temperaturas ambientales también podrían afectar a la temperatura real del interior del electrodoméstico.

1 . Regulación de la temperatura del refrigerador

Presione "temp" para establecer la temperatura entre 2° C y 8° C, según sus necesidades; el panel de control mostrará los valores correspondientes según la siguiente secuencia.



2. Modo

Puede configurar dos modos diferentes según lo necesite presionando el botón "Mode" en el panel de visualización, y el icono correspondiente se iluminará.

Super Cool (Super Frío) ❄️

El modo Super Cool puede hacer que los alimentos se enfríen más rápidamente y mantiene los alimentos frescos durante un período más largo.

- Cuando la función está activada. El ícono Super Cool se iluminará y el indicador de temperatura del refrigerador indicará 2° C.
- El modo Super Cool se cesará automáticamente después de 3 horas.
- Cuando la función Super Cool está activada, puede apagarla presionando "Mode".
- Al presionar "Temp", también puede desactivar la función de súper cool y la temperatura del refrigerador se ajustará y volverá a la configuración anterior.

Ahorro de energía 🌿

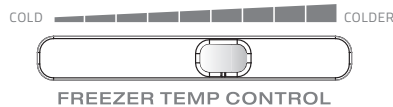
Pulse el botón "Mode" para activar la función de ahorro de energía, se iluminará el icono "Eco".

- Cuando la función de ahorro de energía está activada, el ajuste de temperatura del refrigerador se cambia automáticamente a 6° C.
- Cuando la función Ahorro de energía está activada, puede apagarla pulsando el botón de "Mode" o "Temp." y la configuración de temperatura del refrigerador volverá a la configuración previa.

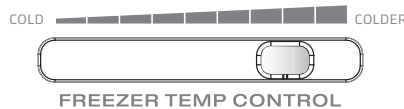
3.Regulador de temperatura en el compartimento congelador

El regulador de temperatura le permite regular la temperatura dentro del congelador.

- En la mayoría de los casos, le sugerimos que ajuste la perilla de control de temperatura hasta la posición que se muestra en la imagen siguiente.

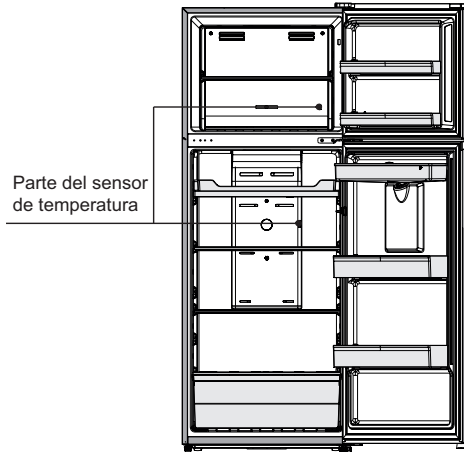


- En caso de que la temperatura ambiente se encuentre por debajo de 15°C o hay demasiada comida en el compartimento congelador y desea que se congelen más rápidamente, le sugerimos que ajuste la perilla de control de temperatura hasta la posición que se muestra en la imagen siguiente.



IMPORTANTE: Por lo general, no recomendamos que el usuario ajuste la perilla de control de temperatura en "COLDER" o "COLD" durante mucho tiempo, ya que romperá el equilibrio de temperatura entre la cámara de congelación y el compartimento del refrigerador.

- Cuando la perilla de control esté en "COLDER", podría causar que la temperatura del compartimento del refrigerador se eleve demasiado.
- Cuando la perilla de control se encuentre en "COLD", podría causar que la temperatura del compartimento congelador se eleve demasiado.
- No coloque demasiados alimentos en la salida de aire del sensor de temperatura en la cubierta del canal de viento del refrigerador ya que afecta al electrodoméstico e impide el correcto funcionamiento.



USO DEL ELECTRODOMÉSTICO

BALCÓN DE LA PUERTA

- Es ideal para almacenar huevos, líquidos enlatados, botellas y alimentos envasados, etc. No coloque muchas cosas pesadas en el balcón.
- El balcón pequeño en la puerta inferior se puede colocar a distintas alturas según sus necesidades. Quite los alimentos del balcón antes de inclinarlo en forma vertical para reubicarlo.

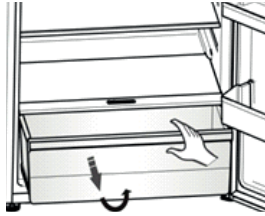
ESTANTE EN EL REFRIGERADOR

Hay estantes en el refrigerador y se pueden extraer para poder limpiarlos.



CAJÓN DE ALMACENAMIENTO Y CONTROL DE HUMEDAD

- El cajón de almacenamiento es ideal para almacenar frutas y verduras, etc.

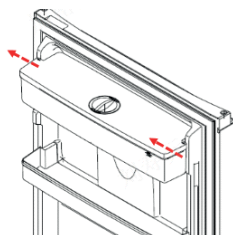


- El cajón de frutas y verduras está colocado en la cámara interna para almacenar frutas y verduras. Usted puede modificar la humedad del cajón de frutas y verduras con el control deslizante de humedad en la tapa del cajón.
- La guía corrediza en el cobertor del cajón de almacenamiento puede deslizarse a la derecha o la izquierda; el orificio de aire se hace mayor o menor respectivamente. Una abertura de aire mayor es igual a menos humedad y una abertura menor significa más humedad.
- Le recomendamos que almacene las verduras con más humedad y las frutas con menos humedad.

DISPENSADOR DE AGUA

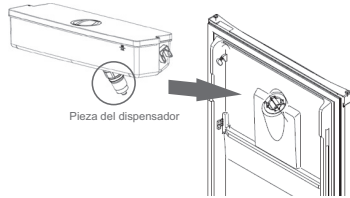
1 . Retire la parte de la caja de almacenamiento de agua

Retire la caja de almacenamiento de agua hacia los treinta grados por encima del plano horizontal.



2 . Instale la pieza de la caja de almacenamiento de agua

Coloque la pieza del dispensador en el orificio de la puerta. Alinee el interior de la puerta, luego presione la caja de almacenamiento de agua hacia treinta grados por debajo del plano horizontal.

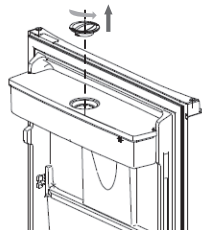


3 . Vierta agua en la pieza de la caja de almacenamiento

En primer lugar, gire la tapa de la caja de almacenamiento en sentido contrario a las agujas del reloj y tire de la tapa.

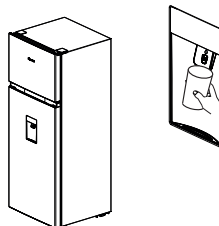
En segundo lugar, vierta agua en la caja de almacenamiento, observando la línea límite.

Por último, tape la caja de almacenamiento de agua.



4 . Obtenga agua fría

Al presionar el accionador del dispensador, el agua fría fluirá hacia su vaso. Y podrá disfrutar de agua fresca a temperatura ideal.



3 . Vierta agua en la caja de almacenamiento

En primer lugar, gire la tapa de la caja de almacenamiento en sentido contrario a las agujas del reloj y retire de la tapa.

En segundo lugar, vierta agua en la caja de almacenamiento, observando la línea límite.

Por último, cubra la tapa.

CÁMARA DEL CONGELADOR

El compartimento del congelador es ideal para almacenar alimentos que requieran congelarse, como por ejemplo la carne, cremas heladas , etc.



PRECAUCIÓN

- No cierre la puerta del refrigerador cuando realiza la instalación de los soportes, puede dañar la unidad.
- Asegúrese de no dejar las botellas en el congelador por más tiempo del que sea necesario ya que el líquido congelado puede romper las botellas.

MÁQUINA DE HIELO (TWIST ICE)

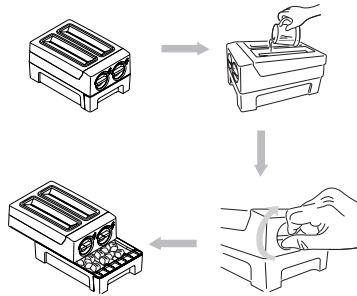
Se utiliza para hacer y depositar cubitos de hielo. Debería utilizarlo de la siguiente manera.

1. Saque la máquina de hielo ubicada en el compartimento congelador.
2. Coloque la máquina de hielo de forma nivelada.
3. Vierta el agua en la bandeja, el agua no debe exceder la línea superior de la bandeja.
4. Coloque la máquina de hielo llena nuevamente en el congelador.
5. Cuando se formen los cubitos de hielo, saque el cubo de hielo para usarlo directamente o gire las perillas en el sentido de las agujas del reloj para dejar caer los cubos en la caja de hielo para usarlos más adelante.

NOTA:

Limpie la bandeja antes de utilizarla si la utiliza por primera vez o si no la ha utilizado por un tiempo.

Para obtener mayor espacio en el congelador, puede quitar la máquina de hielo.

**RECOMENDACIONES DE USO**

Para evitar contaminar los alimentos, siga las siguientes instrucciones.

- Si abre la puerta por largos periodos puede aumentar significativamente la temperatura de los compartimentos del electrodoméstico.
- Limpie regularmente las superficies que puedan estar en contacto con alimentos y sistemas de desagües accesibles.
- Almacene la carne y el pescado crudo en los recipientes adecuados del refrigerador para que no estén en contacto ni goteen sobre otros alimentos.

Orden	Tipo de compartimento	Temperatura de almacenamiento meta [° C]	Alimentos adecuados
1	Refrigerador	+2~+8	Los huevos, los alimentos cocidos, los alimentos envasados, las frutas y verduras, los productos lácteos, las tortas, las bebidas y otros alimentos no son aptos para congelar. Por lo tanto este compartimento es el adecuado para este tipo de alimentos.
2	(***)* Congelador	≤-18	Apto para alimentos frescos congelados como por ejemplo los alimentos de origen marino (pescado, camarón, mariscos), productos de agua dulce y las carnes (recomendado para 3 meses, cuanto más tiempo esté almacenado, peor serán el sabor y los nutrientes).
3	Fresco	-2~+3	Cerdo fresco/congelado, carne de res, pollo, productos de agua dulce, etc. (7 días bajo 0° C; se recomienda sobre 0° C para consumir dentro del mismo día, preferiblemente no más de 2 días). Alimentos de origen marino (menos que 0° C para 15 días, no se recomienda almacenar sobre 0° C)
4	Alimentos frescos	0~+4	Cerdo fresco, carne de res, pescado, pollo, alimentos cocidos, etc. (Se recomienda consumir dentro del mismo día, preferiblemente no más de 3 días)
5	Vino	+5~+20	Vino rojo, vino blanco, vino espumante, etc.

NOTA:

Almacene los distintos alimentos según los compartimento o temperatura recomendada por el fabricante del alimento comprado.

- Si el refrigerador está vacío por largos periodos, desconéctelo, descongélelo, límpielo, séquelo y deje la puerta abierta para evitar la formación de moho dentro del electrodoméstico.

SUGERENCIAS Y CONSEJOS ÚTILES

CONSEJOS DE AHORRO DE ENERGÍA

Le recomendamos que siga estos consejos para ahorrar energía.

- Procure evitar mantener la puerta abierta durante mucho tiempo para ahorrar energía.

- Asegúrese de que el electrodoméstico esté alejado de fuentes de calor (luz solar directa, horno eléctrico o estufa, etc).
- No ajuste la temperatura más fría de lo necesario.
- No guarde alimentos calientes ni líquidos con evaporación en el electrodoméstico.
- Coloque el electrodoméstico en una habitación bien ventilada y sin humedad. Consulte el capítulo "INSTALACIÓN DEL NUEVO ELECTRODOMÉSTICO".
- Si el diagrama muestra la combinación correcta de cajones, cajones para verduras y estantes, no la modifique, ya que ha sido diseñada para ofrecer la configuración energética más eficiente.

SUGERENCIAS PARA REFRIGERAR ALIMENTOS FRESCOS

- No coloque alimentos calientes directamente en el refrigerador o el congelador, ya que la temperatura interna aumentará haciendo que el compresor necesite más potencia y consuma más energía.
- Cubra o envuelva los alimentos, sobre todo si tienen un sabor fuerte.
- Coloque adecuadamente los alimentos para que el aire pueda circular libremente a su alrededor.

SUGERENCIAS DE REFRIGERACIÓN

- Carne (todo tipo), envolver en bolsas de polietileno: Envuélvala y colóquela en el estante de vidrio que hay sobre el cajón de las verduras. Respete siempre los tiempos de almacenamiento y consuma según las fechas recomendadas por los fabricantes.
- Alimentos cocinados, platos fríos, etc.:
Deben estar siempre cubiertos y se pueden colocar en cualquier estante.
- Frutas y verduras:
Se deben guardar en el cajón de almacenamiento especial incluido.
- Mantequilla y queso:
Se debe envolver en papel hermético o con film plástico.
- Botellas de leche:
Deben tener tapa y se deben guardar en los balcones de la puerta.

SUGERENCIAS DE CONGELACIÓN

- Cuando lo encienda por primera vez o lo utilice después de un periodo largo, deje que el electrodoméstico funcione al menos 2 horas con los ajustes más altos antes de colocar alimentos en el compartimento.
- Prepare los alimentos en porciones pequeñas para permitir que se congelen rápida y completamente y para que después sea posible descongelar solo la cantidad necesaria.
- Envuélvalos en papel de aluminio o polietileno para alimentos que sean herméticos.
- No permita que los alimentos frescos y sin congelar toquen los que ya estén congelados para evitar que suba la temperatura de estos últimos.
- Es probable que se produzcan quemaduras por congelación en la piel si se consumen productos congelados inmediatamente después de sacarlos del congelador.
- Se recomienda etiquetar y datar cada paquete congelado para mantener un seguimiento de los tiempos de almacenamiento.

RECOMENDACIONES PARA GUARDAR LOS ALIMENTOS CONGELADOS

- Revise que los alimentos congelados se hayan almacenado correctamente por el vendedor de alimentos.
- Una vez descongelados, los alimentos se deteriorarán rápidamente y no deben volverse a congelar. No supere el tiempo de almacenamiento indicado por el fabricante de los alimentos.

APAGAR EL ELECTRODOMÉSTICO

Si fuera necesario apagar el electrodoméstico durante un periodo prolongado, debe seguir estos pasos para prevenir la aparición de hongos en él.

- 1.Retire todos los alimentos.
- 2.Desconecte el enchufe de la toma eléctrica.
- 3.Limpie y seque completamente el interior.
- 4.Asegúrese de que todas las puertas queden abiertas ligeramente

para permitir que circule el aire.

LIMPIEZA Y MANTENIMIENTO

Por motivos de higiene, se debe limpiar periódicamente el electrodoméstico (así como los accesorios exteriores e interiores) al menos cada dos meses).



ADVERTENCIA

¡No se debe conectar el electrodoméstico en el tomacorriente durante la limpieza ya que existe riesgo de descargas eléctricas! Antes de limpiarlo, apague el electrodoméstico y desconecte el enchufe de la toma eléctrica.

Para mantener un buen electrodoméstico, debe limpiarlo periódicamente.

Limpie el panel de control con un paño limpio y suave.

Rocíe agua en el trapo de limpieza en lugar de rociarla directamente en la superficie del electrodoméstico. Esto ayudará a distribuir la humedad de manera uniforme por la superficie.

Limpie las puertas, asas y superficies del gabinete con un detergente suave y, a continuación, séquelas con un trapo suave.





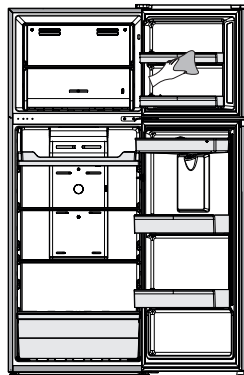
PRECAUCIÓN

- No utilice objetos afilados, ya que podrían rayar la superficie.
- No utilice diluyentes, detergente para vehículos, Clorox, aceites etéreos, limpiadores abrasivos ni disolventes orgánicos, como benceno, para limpiarlo. Podrían dañar la superficie del electrodoméstico y provocar un incendio.

LIMPIEZA INTERIOR

Debe limpiar periódicamente el interior del electrodoméstico. Le resultará más fácil limpiarlo cuando tenga poca cantidad de comida. Limpie el interior del frigorífico y el congelador con una solución débil de bicarbonato de sodio y, a continuación, aclárelo con agua caliente usando un trapo o esponja escurridos. Séquelo completamente antes de volver a colocar los

estantes y cestas. Seque bien todas las superficies y partes extraíbles antes de volver a colocarlas.



Aunque este electrodoméstico tiene una función automática de descongelación, podría haber una capa de escarcha en el interior del compartimento congelador si se ha abierto con frecuencia la puerta o si se ha mantenido abierta mucho tiempo. Si la escarcha es demasiado gruesa, elija un momento en el que el congelador esté casi vacío y siga estos pasos:

1. Retire los alimentos y los accesorios desenchufe el electrodoméstico de la electricidad y deje las puertas abiertas. Ventile bien la habitación para acelerar el proceso de descongelación.
2. Cuando se haya descongelado completamente, limpie el congelador siguiendo el proceso antes descrito.



PRECAUCIÓN

No utilice objetos cortantes para retirar la escarcha del congelador. Solo se debe volver a conectar a la corriente y encender el electrodoméstico cuando el interior esté completamente seco.

LIMPIEZA DEL EMPAQUE MAGNÉTICO DE LAS PUERTAS

Procure mantener limpio el empaque magnético de las puertas. Los alimentos y las bebidas pegajosas pueden hacer que los empaques se adhieran al gabinete y se rompan al abrir la puerta. Lave el empaque magnético con un detergente suave y agua tibia. Aclárelo y séquelo completamente después de limpiarlo.



PRECAUCIÓN

No utilice objetos cortantes para retirar la escarcha del congelador. Solo se debe volver a conectar a la corriente y encender el electrodoméstico cuando el interior esté completamente seco.

REEMPLAZO DE LA LUZ LED:



ADVERTENCIA

Una persona capacitada debe reemplazar la luz LED. Si la luz LED se daña, contacte a la línea de atención al cliente para obtener asistencia.

LIMPIEZA DEL DISPENSADOR DE AGUA (ESPECIAL PARA PRODUCTOS CON DISPENSADOR DE AGUA):

- Limpie el tanque de agua si no ha sido utilizado por 48 horas; purgue el sistema de agua conectado al suministro de agua si no se ha extraído agua durante 5 días.

SOLUCIÓN DE PROBLEMAS

Si experimenta algún problema con el electrodoméstico o le preocupa que no funcione correctamente, puede realizar estas sencillas comprobaciones antes de llamar al servicio técnico.

¡Advertencia! No intente reparar el electrodoméstico usted mismo. Si el problema persiste después de haber realizado las comprobaciones descritas a continuación, póngase en contacto con un electricista cualificado, un ingeniero de mantenimiento autorizado o con la tienda donde compró el producto.

Problema	Causa posible y solución
El electrodoméstico no funciona correctamente	<ul style="list-style-type: none">▪ Compruebe si el cable eléctrico está enchufado correctamente en la toma eléctrica.▪ Compruebe el fusible o el circuito del suministro eléctrico y sustitúyalo si fuera necesario.▪ La temperatura ambiental es demasiado baja. Intente establecer la temperatura del compartimento en un nivel más frío para solucionar este problema.▪ Es normal que el congelador no funcione durante el ciclo de descongelación automática, o durante un breve tiempo después de encender el electrodoméstico para proteger el compresor.
Olores dentro de los compartimentos	<ul style="list-style-type: none">▪ Es posible que sea necesario limpiar el interior.▪ Algunos alimentos, recipientes o envoltorios podrían desprender olores.

Sale ruido del electrodoméstico	<p>Los sonidos descritos a continuación son bastante normales:</p> <ul style="list-style-type: none"> ■ Ruido de funcionamiento del compresor. ■ Ruido de movimiento de aire del motor del ventilador pequeño en el compartimento del congelador o los otros compartimentos. ■ Sonido de gorgoteo similar al de agua hirviendo. ■ Sonido de golpeteo durante la descongelación automática. ■ Sonido de chasquido antes de que arranque el compresor. ■ Otros ruidos inusuales pueden ser debidos a los motivos descritos a continuación y es posible que deba comprobarlos y tomar medidas: El armario no está nivelado. ■ La parte trasera del electrodoméstico toca la pared. ■ Las botellas o recipientes se golpean unos contra otros.
El motor funciona continuamente.	<ul style="list-style-type: none"> ■ Es normal escuchar con frecuencia el sonido del motor, funcionará más en las siguientes circunstancias: ■ El ajuste de temperatura es más frío de lo necesario. Se ha almacenado recientemente una gran cantidad de comida caliente dentro del electrodoméstico. ■ La temperatura fuera de la unidad es muy elevada. ■ Las puertas han estado abiertas demasiado rato o se abren muy a menudo. ■ Después de instalar la unidad o por inactividad durante un largo periodo de tiempo.
Hay una capa de escarcha en el compartimento	<p>Compruebe que las salidas de aire no estén bloqueadas con alimentos y asegúrese de que la comida esté colocada dentro del electrodoméstico de forma que permita una ventilación suficiente. Asegúrese de que la puerta esté completamente cerrada. Para ver cómo eliminar la escarcha, consulte el capítulo "LIMPIEZA Y MANTENIMIENTO".</p>
La temperatura interna es demasiado cálida	<p>Es posible que haya dejado las puertas abiertas demasiado rato o que las haya abierto con demasiada frecuencia, que algún obstáculo las haya mantenido abiertas; o que el electrodoméstico tenga poco espacio a los lados, por detrás y por encima.</p>
La temperatura interior es demasiado fría	<p>Aumente la temperatura siguiendo el capítulo "PANEL DE CONTROL".</p>
Las puertas no se pueden cerrar fácilmente	<p>Compruebe si la parte superior del refrigerador está inclinada hacia atrás entre 10 -15 mm para permitir que las puertas se cierren solas o si hay algo dentro que impida el cierre de puertas.</p>

DESECHO DEL ELECTRODOMÉSTICO

Está prohibido eliminar este electrodoméstico con los residuos domésticos.

Material de embalaje

Los materiales de embalaje con el símbolo de reciclaje son reciclables. Arroje el embalaje al contenedor de recogida de residuos adecuado para reciclarlo.

Antes de eliminar el electrodoméstico

1. Retire el enchufe eléctrico de la toma eléctrica.
2. Corte el cable eléctrico y deséchelo con el enchufe.

¡Advertencia! Los refrigeradores contienen refrigerante y gases en el aislamiento. El refrigerador y los gases tienen que ser desechados de manera profesional ya que pueden causar lesiones a los ojos o la ignición. Asegúrese de que la tubería del circuito de refrigerante no esté dañada antes de desecharla correctamente.

CORRECTA DISPOSICIÓN DEL PRODUCTO



Esta marca indica que el producto no se puede tratar como residuo doméstico. Por ello, para prevenir posibles daños al ambiente, a la salud de las personas o una disposición no controlada, cuando el artefacto electrodoméstico llegue al final de su vida útil, se debe realizar su disposición (o ser desechado), a través de los centros de acopio establecidos. Este artefacto será recibido sin costo en los respectivos sistemas de manejo de residuos de aparatos eléctricos y electrónicos implementados. Para obtener información más detallada sobre la disposición de este producto, por favor revise la página: <https://aspager.org.pe/>



¡RESPALDAMOS TU INVERSIÓN!



30 años de
experiencia



Asesoría
personalizada



Repuestos
originales



Cobertura a
nivel nacional



Atención
7 días a la
semana



Instalación
estándar

GARANTÍA Y SERVICIO

Servicio Técnico Lima: 206-2423 / 221-2403
Línea gratuita provincias: 0800-1-5222

Todos los productos tienen respaldo técnico y permanente disponibilidad de repuestos. Llama a nuestro Contact Center y un operador te ayudará de inmediato o programará la visita de un técnico en caso de ser necesario.



indurama

www.indurama.com