



indurama

**MANUAL DEL
USUARIO**

SECADORA
SEC-6BL

IMPORTANTE

Antes de operar su electrodoméstico lea cuidadosamente este manual de instrucciones, de ello depende la vigencia de la garantía. El uso correcto de este artefacto prolongará la vida útil del mismo.

¡FELICITACIONES!

Leer las instrucciones técnicas antes
de instalar este artefacto.

Leer las instrucciones de uso antes
de encender este artefacto.

**SECADORA
SEC-6BL**

Contenidos

PRECAUCIONES DE SEGURIDAD	4
DESCRIPCIÓN DEL PRODUCTO	8
INSTALACIÓN	9
OPERACIÓN	11
REINICIO DE SEGURIDAD	13
SUGERENCIAS Y CONSEJOS	14
LIMPIEZA Y MANTENIMIENTO	17
SOLUCIÓN DE PROBLEMAS	19
INFORMACIONES TÉCNICAS	20

IMPORTANTE:

De acuerdo con la política de mejora continua de producto por parte de nuestra compañía, las características estéticas y dimensionales, datos técnicos y accesorios de este aparato puede ser modificado sin previo aviso.

PRECAUCIONES DE SEGURIDAD

PARA LOS NIÑOS

- Evite accidentes. Después de desembalar la secadora de ropa, mantenga el material de embalaje fuera del alcance de los niños.
- No permita que la secadora de ropa sea manipulada por niños aunque la misma se encuentre desconectada.

PARA EL USUARIO E INSTALADOR

- Solamente enchufe el aparato directamente en la corriente AC, que esté correctamente instalado a tierra y que el voltaje sea el correcto. Vea la etiqueta del producto para la información de voltaje.
- La secadora usa corriente alterna con voltaje y frecuencia fijos. Mientras el voltaje fluctúe 10%, la secadora funcionará normalmente. Es mejor utilizar una toma de energía especial para mayor conveniencia y seguridad.
- El tomacorriente y el cable de tierra deben ser instalados por un electricista calificado para evitar errores de instalación y garantizar la seguridad.
- La secadora no debe exponerse al aire libre y ambientes húmedos.
- Por favor ponga la secadora en un lugar con una correcta ventilación para tener mejor circulación de aire y evitar daños.
- Toda la ropa debe ser centrifugada antes de colocarla en la secadora.
- Asegúrese de no tener sprays cerca de la secadora cuando esté en funcionamiento.
- Por motivos de seguridad, no aconsejamos el uso de adaptadores, extensiones y placas de energía.
- Desconecte la secadora de ropa del tomacorriente antes de hacer limpieza o mantenimiento.
- Nunca tire el cable para desenchufar la secadora de ropa.
- No altere el enchufe de su secadora de ropa.
- No apriete, no doble ni ate el cable eléctrico. Si este se daña, debe

ser reemplazado por un técnico calificado o comuníquese a su Centro de Servicio Servihogar.

- Cuide que la secadora no se apoye o asiente sobre el cable eléctrico.
- Es peligroso modificar las especificaciones o características de la secadora. No se recomienda que el usuario repare, cambie o desmonte la secadora.
- Jamás deje velas encendidas sobre el artefacto para evitar riesgos de incendio.
- Nunca instale su secadora sobre alfombras.
- No use la secadora cuando sus pies o manos estén mojados.
- No coloque ningún objeto pesado o caliente encima de la secadora, esto podría deformar el panel de control.
- No intente secar ropa que contenga gomas o materiales elásticos.
- Para evitar la entrada de polvo y vapores no conecte el tubo flexible de salida de aire directamente a un ventilador.
- Si su ropa tiene una etiqueta que no permite que sea secada en la secadora, por favor no la use (Vea la tabla en la página 16).
- Mantenga la secadora de ropa alejada de vapores y del fuego: No ponga velas encendidas, cigarrillos u otros objetos que emitan calor cerca del aparato para evitar accidentes con fuego o deformaciones en las parte plásticas.
- Estas secadoras son para secar ropa, toallas y sábanas de uso doméstico. No las use para otro propósito.
- Para su seguridad, y para reducir el riesgo de fuego o de explosión, NO almacene o use petróleo u otros vapores y líquidos inflamables cerca de la secadora.
- No recomendamos el uso de suavizante del tipo papel que se adiciona al tambor de ropa. Estos productos pueden bloquear el filtro de pelusas lo que provocará el funcionamiento ineficiente de la secadora.

PELIGRO DE FUEGO

Algunos tejidos no son convenientes para las secadoras. Las siguientes prendas NO DEBEN ponerse en la secadora debido al peligro de fuego o explosión:

- Prendas que fueron manchadas o empapadas con aceite vegetal, aceite de cocina, aceite bronceador, aceite de linaza, aceite de ensalada, aceite de lubricación o grasa. Prendas con aceite pueden encenderse espontáneamente, especialmente cuando son expuestas a fuentes de calor como la secadora. Las prendas se calientan, causando una reacción oxidante al aceite, la oxidación genera calor; si el calor no puede escapar, las prendas se calientan lo suficiente para encender.
- Apilar y almacenar prendas con aceite evita el escape de calor y crea un peligro de fuego. Si es inevitable el uso de la secadora para tejidos que contienen aceite vegetal o de cocina, o que fueron contaminados con productos de cabello, primero lave los tejidos con agua caliente y el doble de detergente para reducir el peligro. El ciclo de enfriamiento de las secadoras tiene que utilizarse para enfriar la temperatura de las prendas.
- Substancias altamente inflamables que se encuentran comúnmente en residencias, como acetona (removedor de esmalte de uñas), alcohol desnaturalizado, petróleo / gasolina, kerosene, algunos removedores de manchas, turpetina, ceras y removedores de cera. Prendas que contengan espuma (conocido como espuma de látex) o materiales con texturas similares; pueden incendiarse espontáneamente cuando se calientan.
- Materiales de caucho cocido, ropa con parches de caucho de espuma, almohadas, botas de goma y zapatos con revestimiento de goma no deben ser secados en la secadora.
- La acumulación de pelusas puede causar peligro de incendio. Un filtro de pelusas limpio reduce las veces que tiene que secar, ahorra energía y evita el recalentamiento. El recalentamiento también puede dañar sus ropa.
- Si su ropa tiene una etiqueta que no permite que sea secada en la secadora, por favor no la use. (Vea las siguientes figuras).



Secado



Secado y planchado



No secado con calor



Normal



Limpiar en seco



No limpiar en seco



Secado sin
arruga



A la sombra



Ciclo de lavado en
seco con cualquier
detergente



Línea seca/colgar
para secar

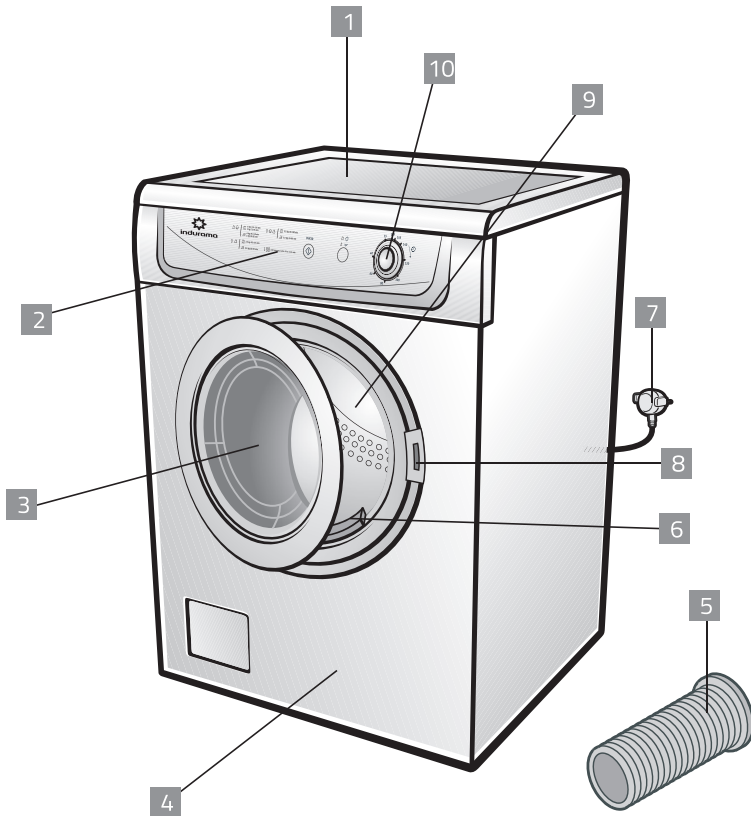


No secado



Ciclo normal de
lavado en seco, solo
solvente de petróleo

DESCRIPCIÓN DEL PRODUCTO



- | | |
|---------------------|----------------------------|
| 1. Tapa superior | 6. Filtro |
| 2. Panel de control | 7. Enchufe |
| 3. Puerta | 8. Asegurador de la puerta |
| 4. Gabinete | 9. Tambor |
| 5. Tubo flexible | 10. Perilla de control |

Atención:

Todas las gráficas de este manual son únicamente para propósitos explicativos. Podrían ser un poco distintas a las características del equipo que usted compró.

INSTALACIÓN

Paso 1

La secadora debe instalarse en un lugar ventilado con una distancia mínima de 10 cm (Fig. 1). de la pared.

Si se instala en una habitación como un baño, sugerimos que no haya ningún obstáculo a 1,5m. delante de la secadora y que el espacio sea ventilado.

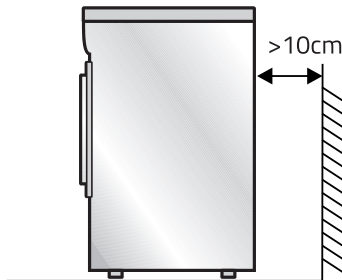


Fig. 1

Paso 2

Para que el producto esté nivelado se recomienda el uso de un nivel y ajustar las patas regulables del producto, caso contrario emplear el método que se indica a continuación:

Ajuste horizontal: Ate una cosa pesada en la frente y cada uno de los lados de la secadora. Por favor vea las figuras siguientes, y si $A=A$ y $B=B$, significa que la secadora está ajustada horizontalmente (Fig. 2 y 3).

Caso contrario, debe ponerse un calzo en el suelo hasta que esté nivelada. Si la secadora no se nivela horizontalmente correctamente (ángulo de inclinación menor a 2), esta trabajará balanceándose y podrá pararse.

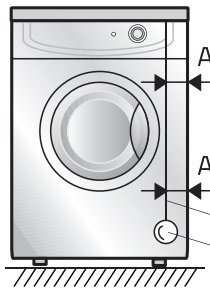


Fig. 2

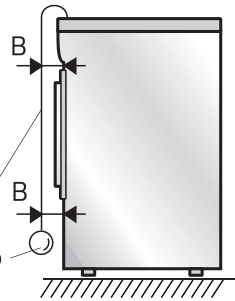


Fig. 3

Paso 3

Fijación del tubo flexible: Conecte un lado del tubo flexible a la salida trasera con una abrazadera apretando bien como muestra la figura 4. El otro lado del tubo flexible puede direccionarse en la habitación o para el exterior, como muestran las figuras 5 y 6.

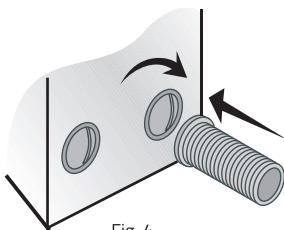


Fig. 4

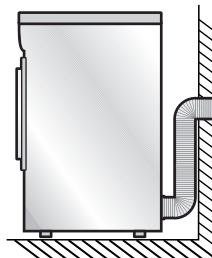


Fig. 5

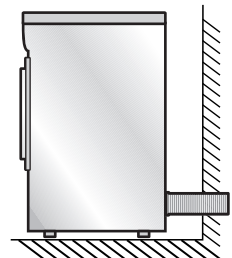


Fig. 6

Atención:

No instale la secadora al aire libre o en lugares que se puede dañar fácilmente por causa de la lluvia o exposición solar.

No ponga la parte trasera de la secadora cerca de cortinas o alguna cosa que se mueva con el viento.

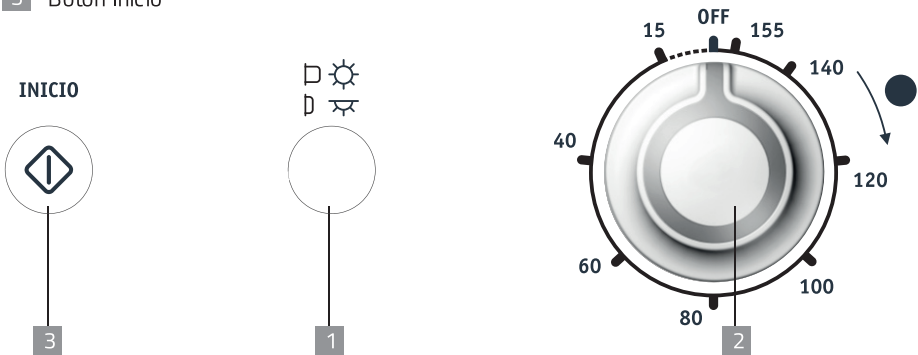
No ponga la secadora cerca del gas en una área inflamable.

Todas las gráficas de este manual son simplemente para propósitos explicativos. Podrían ser un poco distintas a las características del equipo que usted compró.

OPERACIÓN

INSTRUCCIONES DEL PANEL DE CONTROL

- 1 Botón selector de temperatura
- 2 Perilla selectora de programas por tiempo
- 3 Botón Inicio



- a) Pulse el botón [Programa] para seleccionar el programa deseado.
- b) Girar el selector de programas para seleccionar el programa deseado.
- c) Pulse [Temperatura] para seleccionar el nivel de calor.
- d) Pulse [INICIO] para iniciar un ciclo de secado.

Al menos 15 minutos del programa aire fresco podría entrar a la máquina, para evitar arrugar la ropa, enfriarla, y que sea fácil sacar la ropa.

La temperatura en el interior y la humedad no afectará el tiempo de secado.

Compruebe la etiqueta de la ropa y elija la temperatura adecuada y el tiempo de acuerdo con la respectiva recomendación.

1. Antes del secado, emplear el ciclo de centrifugado completamente en la lavadora. Un correcto centrifugado puede reducir el tiempo de secado y ahorrar el consumo de energía.
2. Para un resultado de secado uniforme, divida la ropa según el tipo de tejido y el programa de secado.
3. Antes del secado, por favor, cierre las cremalleras, los ganchos y ojales, botones, telas y cinturones etc.
4. Nunca seque excesivamente la ropa, porque podría dañarla.
5. Nunca seque artículos que contengan goma o materiales elásticos similares.
6. La puerta se puede abrir solamente después de que el programa de la máquina de secado haya terminado, ya que la piel humana puede sufrir quemaduras por el vapor caliente o alta temperatura de la máquina.
7. Limpie el recipiente del filtro de pelusas y vacíe después de cada uso para evitar la prolongación del tiempo de secado y el uso de energía.
8. No seque la ropa después del proceso de limpiado en seco.

Tipo de ropa	Modo de calefacción	Cantidad de ropa	Programa de secado	
Algodón	Lleno	6,0 kg	Sin planchar	140~155 min
			Planchar	110~130 min
	Medio	3,0 kg	Sin planchar	130~150 min
			Planchar	85~105 min
Fibra de Algodón	Lleno	3,5 kg	Sin planchar	100~120 min
			Planchar	70~90 min
	Medio	1,75 kg	Sin planchar	100~120 min
			Planchar	60~80 min
Fibra	Medio	2,5 kg	Sin planchar	100~120 min
			Planchar	70~90 min
Lana	Comúnmente no secamos lana, como impermeable, cubierta de bicicleta, suéter, etc.			

Atención:

La descripción del Panel de Control se basa en un modelo típico, la función es la misma de su secadora de ropa aunque pueda haber algunas diferencias en su apariencia.

REINICIO DE SEGURIDAD

1. La secadora de ropa tiene un sensor de seguridad que corta y se activa por temperatura.
2. El botón de reinicio de seguridad está en la parte trasera. Si la secadora no calienta, el botón debe ser presionado antes de que la secadora vuelva a funcionar. Es posible que necesite esperar 10 minutos para que se enfríe.
3. La razón más común para que la secadora se recaliente es un filtro obstruido. Por lo que es recomendable limpiar el filtro después de cada carga para evitar el sobrecalentamiento de la secadora. Sólo es necesario presionar el botón de reinicio de seguridad si la secadora no esta calentando lo suficiente. Permitir a la secadora de ropa al menos 10 minutos para que se enfríe antes de pulsar el botón. Pulse el botón blanco hasta que sienta que haga clic en Restablecer. Al limpiar el filtro después de cada carga se evitará el funcionamiento repetitivo del reinicio de seguridad.

El interruptor de seguridad puede accionarse por las siguientes razones:

1. El filtro de pelusa está bloqueado.
2. Salidas de escape bloqueadas en la parte posterior de la secadora.
3. Ventilación insuficiente.
4. Prendas pequeñas como pañuelos, aspiradas por el filtro.

Botón de reinicio de seguridad

Presione el botón hasta que escuche un clic.

SUGERENCIAS Y CONSEJOS

CONSEJOS GENERALES.

- Nunca seque las siguientes prendas: prendas delicadas como cortinas, lana, seda, tejidos con apliques de metal, medias de nylon, materiales abultados, colchas, edredones, sacos de dormir, colchas de plumas ni otras prendas que contengan espuma, caucho o materiales similares.
- No coloque en la secadora ropa interior como sujetadores y corsés que tengan refuerzos de metal. Su secadora se puede dañar si las partes metálicas se sueltan. Coloque estas prendas en una bolsa específica para ese uso.
- Verifique y vacíe los bolsillos. Clips, lápices, clavos, entre otros, pueden dañar la secadora y su ropa. Otros objetos como cerillas y encendedores pueden causar fuego.
- Cierre todos los ganchos, botones y cierres diversos que puedan prenderse entre las prendas y la secadora. Abroche los cinturones y cintas de delantal para evitar enredos.
- El tiempo para secar depende del tipo de tejido, tamaño de la carga y humedad. Ahorre tiempo, dinero y siempre centrifugue la carga al máximo en su lavadora.
- El tiempo de secar también depende de las fluctuaciones de tensión, la temperatura de la habitación y la humedad. La ropa se secará más despacio en días fríos o húmedos.
- Para mejores resultados, separe la carga por tipos de tejidos. Por ejemplo los más pesados que tardarán más tiempo en secar como toallas, sábanas de franela, etc. de otros que secan más rápido como sábanas y blusas de algodón.
- Evite mezclar ropa oscura con ropa clara ya que, podrían aparecer pelusas.

- Algunos tejidos son más propensos a llenarse de pelusas. Separe los que sueltan con los que cogen pelusa para minimizar el problema.
- Las prendas que sueltan pelusas pueden ser por ejemplo: toallas, servilletas, chenille.
- Las prendas más propensas a llenarse de pelusas pueden ser por ejemplo: pana, sintéticos.
- Siempre limpie el filtro de pelusas: esto reducirá el tiempo de secado y ahorrará dinero.
- Sintéticos, toallas, sábanas: debe retirarlos apenas termine el ciclo de secado para reducir la formación de arrugas.
- No se recomienda colocar artículos de lana.
- Materiales de fibra y cuero: siempre verifique las instrucciones del fabricante.
- Ropa de bebé y ropa de dormir: para ropa acrílicas o de dormir use el ciclo de la temperatura "Media".
- Goma y plásticos: No seque ninguna prenda de material que contenga goma o plástico, como delantal, baberos, servilletas de bebé a prueba de agua, cortinas, toallas de mesa, gorros de ducha, gorros de espuma de caucho, almohadas o zapatos deportivos con partes de goma.
- Fibra de vidrio: no se recomienda colocar en la secadora, ya que, partículas de vidrio que quedan en la secadora pueden mezclarse con la ropa en los siguientes usos e irritar su piel.

SÍMBOLOS INTERNACIONALES

Siempre verifique las etiquetas para los símbolos de secar y lavar, que siguen el código internacional de etiquetas de cuidados.



SÍMBOLOS INTERNACIONALES						
 Lavado fuerte	 Máxima temperatura de lavado 95°C	  Máxima temperatura de lavado 60°C	  Máxima temperatura de lavado 40°C	  Máxima temperatura de lavado 30°C	 Lavar a mano	 No lavar
 Lavado suave	 Blanqueador		 Blanqueador con agua fría		 No utilizar blanqueador	
 Usar plancha	 Planchar a temperatura no superior a los 200°C	 Planchar a temperatura no superior a los 150°C	 Planchar a temperatura no superior a los 110°C	 No planchar		
 Limpieza a seco en lavadero	 Limpieza a seco en lavadero con cualquier solvente	 Limpieza a seco en lavadero con solvente específico	 Limpieza a seco en lavadero con solvente específico	 No limpiar a seco		
 Secar	 Secar tendido	 Secar en tendedero	 Secar en percha	 No secar en secadora giratoria	Secar en secadora giratoria  con temperatura alta  con temperatura baja	

TABLA DE PESO DE LAS ROPA

TIPO DE ROPA	PESO
Chaqueta	800g
Jeans	800g
Toalla (de algodón)	900g
Sábana individual (de algodón)	600g
Ropa de trabajo	1120g
Ropa de dormir	200g
Camisa de manga larga (algodón)	300g
Camiseta de manga corta (de algodón)	180g
Pantalones cortos (de algodón)	70g
Calcetines	50g

LIMPIEZA Y MANTENIMIENTO

LIMPIEZA DEL GABINETE Y EL TAMBOR

Desconecte el suministro de energía.

Limpie el exterior del aparato con un paño húmedo con agua y seque con un paño suave o toalla de papel (no use fregador). Jamás limpie su artefacto con fluidos inflamables como alcohol, kerosén, gasolina, diluyente, solventes, removedores o con productos químicos como detergentes con amoníacos, ácidos, vinagres, soda o abrasivos como sapolios, esponjas plásticas o de acero, lana de acero, etc., ni tampoco use productos que liberen vapores químicos corrosivos y/o tóxicos en el artefacto.

LIMPIEZA DEL FILTRO DE PELUSAS

Un filtro de pelusas limpio reduce las veces que tiene que secar, ahorra energía y evita el recalentamiento. El recalentamiento también puede dañar su ropa. Se recomienda limpiar el filtro después de cada uso.

1. Remover el filtro de pelusas: Para remover el filtro de pelusas, abra la puerta y presione las dos puntas juntas. Estire el filtro de pelusas hacia afuera del compartimiento.

2. Limpie el filtro: Use un paño húmedo.

3. Instale el filtro: Asegúrese que el filtro hace un "clic" cuando lo pone de nuevo en su lugar. Puede ponerse en el compartimiento de cualquiera de los lados.

Atención

- Si el filtro se limpió con un paño mojado o agua, séquelo al sol antes de instalarlo de nuevo.
- Nunca haga funcionar la secadora sin el filtro de pelusas.
- No deje que se acumule pelusas alrededor de la secadora.
- Un filtro de pelusas rasgado o dañado debe reemplazarse inmediatamente.
- El exceso de carga en la secador puede producir acumulación de pelusas porque se reducen las salidas de aire.
- Para evitar potenciales peligros de fuego, recomendamos que contrate los servicios de un técnico calificado o de su Centro de Servicio Servihogar periódicamente para limpiar su secadora.

SOLUCIÓN DE PROBLEMAS

PROBLEMA	CAUSA	SOLUCIÓN
No inicia	1) Sin energía. 2) El enchufe no está bien encajado. 3) Demasiada carga de ropa. 4) Se fundió el sensor de temperatura.	1) Espere a que regrese el suministro de energía. 2) Verifique la toma de energía y asegúrese que el enchufe esté bien encajado. 3) La ropa centrifugada no puede pasar de 6kg 4) Cambie el fusible.
Calor extremo u olor a quemado	1) El filtro de pelusas está lleno. 2) La salida de aire o extractor están llenos.	1) Asegúrese de limpiar el filtro de pelusas cada vez. 2) Limpie el filtro.
Exceso de ropa seca	1) Demasiada ropa en la secadora. 2) No se retiró la ropa de la secadora después que terminó. 3) Las ropas no fueron separadas apropiadamente. 4) La temperatura fue detectada muy alta.	1) Asegúrese que no hay demasiada ropa en la secadora. 2) Retire la ropa cuando el ciclo de secado termine. 3) Vea la página 11. 4) Verifique la etiqueta de la ropa.
Ropas encogidas	1) Demasiado seco.	1) Verifique la etiqueta de las ropa. Si es fácil de encoger, vigile la ropa mientras seca, retire la ropa cuando esté un poco húmeda, luego cuélguela para acabar de secar.
Ropa con bolitas de lana	1) Es normal que acontezca con ropas sintéticas, sábanas y toallas. Debido al roce entre las ropas.	1) Use suavizante para fibras.

La secadora en operación puede causar:

- 1) Sonido de vibración: debido al movimiento de ropas pesadas y mojadas.
- 2) Movimiento del aire: cuando el artefacto está secando, la secadora soltará vapor que topará con la parte baja del tambor.
- 3) Ruido del temporizador cuando está funcionando.

INFORMACIÓN TÉCNICA

Modelo / SEC-6BL	
Potencia nominal / <i>Rated power</i>	1760 W
Voltaje / <i>Voltage</i>	220 V~
Frecuencia / <i>Frequency</i>	60 Hz
Capacidad / <i>Capacity</i>	6 kg
Corriente nominal / <i>Rated current</i>	8 A
Peso / <i>Weight</i>	33 kg
Dimensiones / <i>Dimensions</i>	595x550x840 mm



¡RESPALDAMOS TU INVERSIÓN!



30 años de
experiencia



Asesoría
personalizada



Repuestos
originales



Cobertura a
nivel nacional



Atención
7 días a la
semana



Instalación
estándar

GARANTÍA Y SERVICIO

Línea gratuita solo provincias: 0800-1-5222

Servicio Técnico Lince: 2214403

Servicio Técnico Los Olivos: 4852371

Servicio Técnico Lurín: 2062423

Todos los productos tienen respaldo técnico y permanente disponibilidad de repuestos. Llama a nuestro Contact Center y un operador te ayudará de inmediato o programará la visita de un técnico en caso de ser necesario.



indurama

www.indurama.com